



ООО ЭЦ "СП" ИНН 0278168380 КПП 780101001  
Р/с 40702810255000015460 К/с 30101810500000000653  
БИК 044030653 Банк: Северо-Западный банк Сбербанка РФ  
Адрес: 199178, г. Санкт-Петербург, вн. тер. г. муниципальный округ №7,  
линия 18-я В.О., д. 29, литера И, помещ. 1-Н, ч. ком. 401-4109  
Тел./факс: +7 (812) 334-51-28. <http://ec-sp.com> e-mail: [ec-sp@yandex.ru](mailto:ec-sp@yandex.ru)

*Заказчик: ПАО «Россети Ленэнерго»*

*Реконструкция ТП 3262 и ТП 3037 в части строительства и оборудования 2 новых БКТП 6/0,4 кВ общей мощностью 0,8 МВА, взамен КК №2696 установить новый КК, КЛ 10 кВ ориентировочной протяженностью 7,1 км, КЛ 6 кВ ориентировочной протяженностью 0,62 км, КЛ 0,4кВ ориентировочной протяженностью 0,4 км в части выноса электросетевых объектов по соглашению № 25-024792-190-142 от 05.06.2025 ДКРС-Санкт-Петербург ОАО «РЖД» (25-024792)*

## **РАБОЧАЯ ДОКУМЕНТАЦИЯ**

### **Раздел 3**

**Технологические и конструктивные решения линейного объекта**

### **Том 3**

**Кабельные линии 6 кВ**

**Шифр: 325-08/25-ТКР.ЭК.3**



ООО ЭЦ "СП" ИНН 0278168380 КПП 780101001  
Р/с 40702810255000015460 К/с 30101810500000000653  
БИК 044030653 Банк: Северо-Западный банк Сбербанка РФ  
Адрес: 199178, г. Санкт-Петербург, вн. тер. г. муниципальный округ №7,  
линия 18-я В.О., д. 29, литера И, помещ. 1-Н, ч. ком. 401-4109  
Тел./факс: +7 (812) 334-51-28. <http://ec-sp.com> e-mail: [ec-sp@yandex.ru](mailto:ec-sp@yandex.ru)

**Заказчик: ПАО «Россети Ленэнерго»**

**Реконструкция ТП 3262 и ТП 3037 в части строительства и оборудования 2 новых БКТП 6/0,4 кВ общей мощностью 0,8 МВА, взамен КК №2696 установить новый КК, КЛ 10 кВ ориентировочной протяженностью 7,1 км, КЛ 6 кВ ориентировочной протяженностью 0,62 км, КЛ 0,4кВ ориентировочной протяженностью 0,4 км в части выноса электросетевых объектов по соглашению № 25-024792-190-142 от 05.06.2025 ДКРС-Санкт-Петербург ОАО «РЖД» (25-024792)**

## **РАБОЧАЯ ДОКУМЕНТАЦИЯ**

### **Раздел 3**

**Технологические и конструктивные решения линейного объекта**

### **Том 3**

**Кабельные линии 6 кВ**

**Шифр: 325-08/25-ТКР.ЭК.3**

**Генеральный директор**

**И.Н. Русаков**

**Главный инженер проекта**

**В.И. Каширин**



**Санкт-Петербург  
2026 г.**

от \_\_\_\_\_ № \_\_\_\_\_  
на \_\_\_\_\_ от \_\_\_\_\_**ТЕХНИЧЕСКОЕ ЗАДАНИЕ**  
на выполнение проектных и изыскательских работ

По титулу:

«Реконструкция ТП 3262 и ТП 3037 в части строительства и оборудования 2 новых БКТП 6/0,4 кВ общей мощностью 0,8 МВА, взамен КК № 2696 установить новый КК, КЛ-10 кВ ориентировочной протяжённостью 7,1 км, КЛ-6 кВ ориентировочной протяжённостью 0,62 км, КЛ-0,4 кВ ориентировочной протяжённостью 0,4 км в части выноса электросетевых объектов по соглашению № 25-024792-190-142 от 05.06.2025 ДКРС-Санкт-Петербург ОАО «РЖД» (25-024792)»

№ заявки	Заявитель	Адрес	Мощность общая, кВт
25-024792	ДКРС-Санкт-Петербург ОАО «РЖД»	Санкт-Петербург, Колпинский, Невский и Фрунзенский районы	
		ВСЕГО	

**Объекты:** освобождение земельных участков от инженерных сетей.**Электроприемники:** Категория надежности:

Электроприемники 1-й категории: - кВт.

Электроприемники 2-й категории: - кВт.

Электроприемники 3-й категории: - кВт.

**Источник питания 1:** -**Точка присоединения:** -**1. ОСНОВАНИЕ ДЛЯ ВЫПОЛНЕНИЯ РАБОТ**

Исполнение обязательств ПАО «Россети Ленэнерго» по договору ТП от 05.06.2025 № 25-024792-190-142 .

**2. ОСНОВНЫЕ НОРМАТИВНО-ТЕХНИЧЕСКИЕ ДОКУМЕНТЫ (НТД), ОПРЕДЕЛЯЮЩИЕ ТРЕБОВАНИЯ К ПРОЕКТУ:**

- Земельный кодекс Российской Федерации от 25.10.2001 № 136-ФЗ (действующая редакция);

Градостроительный кодекс Российской Федерации от 29.12.2004 № 190-ФЗ (действующая редакция);

- Лесной кодекс Российской Федерации от 04.12.2006 № 200-ФЗ

(действующая редакция);

Постановление Правительства Российской Федерации от 16.02.2008 № 87 «О составе разделов проектной документации и требованиях к их содержанию» (действующая редакция);

Постановление Правительства Российской Федерации от 23.02.1994 № 140 «О рекультивации земель, снятии, сохранении и рациональном использовании плодородного слоя почвы»;

- Федеральный закон от 22.07.2008 № 123-ФЗ «Технический регламент о требованиях пожарной безопасности»;

- ГОСТ Р 21.101-2020. Национальный стандарт Российской Федерации. Система проектной документации для строительства. Основные требования к проектной и рабочей документации (утв. и введен в действие Приказом Росстандарта от 23.06.2020 № 282-ст);

- Правила устройства электроустановок (действующее издание);

- Приказ Минэнерго России от 04.10.2022 № 1070 «Об утверждении Правил технической эксплуатации электрических станций и сетей Российской Федерации и о внесении изменений в приказы Минэнерго России от 13 сентября 2018 г. № 757, от 12 июля 2018 г. № 548»;

- действующие законы и иные нормативно-правовые акты Российской Федерации в области градостроительства; методические и нормативные документы по проектированию объектов распределительной сети; технические регламенты и документы, включенные в перечень сводов правил и национальных стандартов, обеспечивающие соблюдение технических регламентов;

- Положение ПАО «Россети» «О единой технической политике в электросетевом комплексе», утвержденное Советом директоров ПАО «Россети» (протокол от 02.04.2021 № 450);

- Постановление Правительства Российской Федерации от 24.02.2009 № 160 «О порядке установления охранных зон объектов электросетевого хозяйства и особых условий использования земельных участков, расположенных в границах таких зон»;

- требования нормативных и правовых актов РФ в части импортозамещения программного обеспечения, радиоэлектронной продукции, телекоммуникационного оборудования и программно-аппаратных комплексов;

- другие нормы и правила.

Данный список НТД не является полным и окончательным. При проектировании необходимо руководствоваться последними редакциями документов, необходимых и действующих на момент разработки документации.

### **3. СТАДИЯ ВЫПОЛНЕНИЯ РАБОТ**

3.1. Проектно-изыскательские работы (проектная документация, рабочая документация).

-Проектная документация;

-Государственная экспертиза проектной документации, сметной документации и результатов инженерных изысканий;

-Рабочая документация.

#### **4. ОСНОВНЫЕ ТЕХНИКО-ЭКОНОМИЧЕСКИЕ ПОКАЗАТЕЛИ ОБЪЕКТА**

БКТП 6/0,4 кВ 1х400 кВА - 2 шт.

КЛ 10 кВ ориентировочной длиной суммарно 8,81 км

КЛ 6 кВ ориентировочной длиной суммарно 0,62 км

КЛ 0,4 кВ ориентировочной длиной суммарно 0,4 км

Кабельный киоск - 1 шт.

Демонтаж ТП 3262, ТП 3037, КК №2696

Источник финансирования строительства: *плата за освобождение земельного участка от инженерных сетей.*

#### **5. ОБЪЕМ ВЫПОЛНЯЕМЫХ РАБОТ**

Мероприятия, выполняемые для освобождения земельного участка от инженерных сетей ПАО «Россети Ленэнерго»:

5.1. В районе пр. 9-го Января, д.15, к.3, лит.А:

5.1.1. Вывести из эксплуатации участки КЛ 10 кВ через железнодорожные пути направлением ф. 87-322 (инв. № 42404715), ф. 87-320 (инв. № 42404713), ф. 87-220 (инв. № 42404712), ф. 87-222 (инв. №42404714) и 2-е резервные вставки (инв. № 42404716 и 42404717) проложенные кабелем марки ПвПу2г 3х(1х240/70)-10 и АПвПу2г 3х(1х240/70)-10 соответственно на ориентировочной длине 6х221,5 м и переложить кабелем марки ПвПу2г 3х(1х240/70)-10 длиной ориентировочно 6х245 м, в том числе методом ГНБ 6х150 м (12 труб, D =160). Количество, марку, сечение, длину, трассу прокладки кабельных линий, также применение метода ГНБ определить при проектировании и согласовать с Филиалом ПАО «Россети Ленэнерго» «Кабельная сеть». По завершении работ выполнить благоустройство территории.

5.1.2. Вывести из эксплуатации участки КЛ 10 кВ направлением ф. 87-322 (инв. № 42404715), ф. 87-320 (инв. № 42404713), ф. 87-220 (инв. № 42404712), ф. 87-222 (инв. №42404714) и 2-е резервные вставки проложенные кабелем марки АПвПу2г 3х(1х240/70)-10 на ориентировочной длине 6х110 м и переложить кабелем марки АПвПу2г 3х(1х240/70)-10 длиной ориентировочно 6х130 м, в том числе методом ГНБ 6х80 м (12 труб, D =160). Количество, марку, сечение, длину, трассу прокладки кабельных линий, также применение метода ГНБ определить при проектировании и согласовать с Филиалом ПАО «Россети Ленэнерго» «Кабельная сеть». По завершении работ выполнить благоустройство территории.

5.1.3. Вывести из эксплуатации участки КЛ 10 кВ направлением ф. 87-112 (инв. № 42404670) и ф. 87-43 (инв. № 42404669) проложенные кабелем марки АСБ2л 3х240-10 на ориентировочной длине 2х235 м и переложить кабелем марки АПвПу2г 3х(1х240/70)-10 длиной ориентировочно 2х255 м, в том числе методом ГНБ 2х160 м (4 трубы, D =160). Количество, марку, сечение, длину, трассу прокладки кабельных линий, также применение метода ГНБ определить при проектировании и согласовать с Филиалом ПАО «Россети Ленэнерго» «Кабельная сеть». По завершении работ выполнить благоустройство территории.

5.1.4. Взамен ТП 3262 (пр. Девятого Января, д. 10, лит. А), попадающей в зону производства работ, построить и оборудовать новую БКТП (7 ячеек) на напряжение 6/0,4 кВ с установкой одного трансформатора мощностью 400 кВА, 6/0,4 кВ, Δ/Уо-11, Ун+2х2,5%. В БКТП смонтировать телемеханику. Выполнить устройство охранной

сигнализации с передачей сигнала с использованием радиоканалов и линий связи на пульт централизованной охраны (ПЦО) организации, осуществляющей охрану объектов ПАО «Россети Ленэнерго», и на автоматизированное рабочее место в диспетчерском пункте района электрических сетей Филиала ПАО «Россети Ленэнерго» «Кабельная сеть». Строительную часть БКТП предусмотреть для возможности установки трансформатора до 1600 кВА. Оборудование новой БКТП должно соответствовать току короткого замыкания на шинах равному 20 кА. Проектом определить необходимость выполнения прифундаментного дренажа на основании заключения ГУП «Трест ГРИИ» об инженерно-геологических и гидрогеологических условиях.

5.1.5. Ликвидировать существующую ТП 3262 (пр. Девятого Января, д. 10, лит. А). Оборудование (инв. № 40043262), в том числе трансформатор ТМ 320/6/0,4 (инв. № 40114385), находящееся на балансе ПАО «Россети Ленэнерго» передать в Невский РЭС Филиала ПАО «Россети Ленэнерго» «Кабельная сеть». Строительная часть ТП 3262 (инв. № 40003262) находится на балансе ПАО «Россети Ленэнерго».

5.1.6. Существующую КЛ 6 кВ направлением 3224-3262 (без инв. №), проложенную кабелем марки СБ 3х25-6 вывести из ТП 3262 на длине ориентировочно 226 м и доложить до новой БКТП по п.1.31.4 кабелем марки АПвПу2г 3х(1х95/50)-10 длиной ориентировочно 300 м, в том числе методом ГНБ 180 м (2 трубы, D =160). Количество, марку, сечение, длину, трассу прокладки кабельных линий, также применение метода ГНБ определить при проектировании и согласовать с Филиалом ПАО «Россети Ленэнерго» «Кабельная сеть». По завершении работ выполнить благоустройство территории.

5.1.7. Взамен ТП 3037 (пр. Девятого Января, д. 8, лит. Г1), попадающей в зону производства работ, построить и оборудовать новую БКТП (7 ячеек) на напряжение 6/0,4 кВ с установкой одного трансформатора мощностью 400 кВА, 6/0,4 кВ,  $\Delta/Y_0-11$ ,  $U_n+2x2,5\%$ . В БКТП смонтировать телемеханику. Выполнить устройство охранной сигнализации с передачей сигнала с использованием радиоканалов и линий связи на пульт централизованной охраны (ПЦО) организации, осуществляющей охрану объектов ПАО «Россети Ленэнерго», и на автоматизированное рабочее место в диспетчерском пункте района электрических сетей Филиала ПАО «Россети Ленэнерго» «Кабельная сеть». Строительную часть БКТП предусмотреть для возможности установки трансформатора до 1600 кВА. Оборудование новой БКТП должно соответствовать току короткого замыкания на шинах равному 20 кА. Проектом определить необходимость выполнения прифундаментного дренажа на основании заключения ГУП «Трест ГРИИ» об инженерно-геологических и гидрогеологических условиях.

5.1.8. Ликвидировать существующую ТП 3037 (пр. Девятого Января, д. 8, лит. Г1). Оборудование (инв. № 40043037), в том числе трансформатор ТМ 320/6/0,4 (инв. № 40114372), находящееся на балансе ПАО «Россети Ленэнерго» передать в Невский РЭС Филиала ПАО «Россети Ленэнерго» «Кабельная сеть». Строительная часть ТП 3037 не находится на балансе ПАО «Россети Ленэнерго». Вопрос демонтажа строительной части, не находящейся на балансе ПАО «Россети Ленэнерго» решить с Владельцем.

5.1.9. Существующую КЛ 6 кВ направлением 3037-3262 (без инв. №), проложенную кабелем марки АСБ 3х95-10 вывести из эксплуатации по всей длине ориентировочно 272,9 м. Взамен проложить новую КЛ кабелем марки АПвПу2г 3х(1х95/50)-10 длиной ориентировочно 320 м, в том числе методом ГНБ 200 м (2 трубы, D =160). Новое направление новая БКТП по п.1.31.4 – новая БКТП 1.31.7. Количество, марку, сечение, длину, трассу прокладки кабельных линий, также применение метода ГНБ определить при проектировании и согласовать с Филиалом ПАО «Россети Ленэнерго» «Кабельная сеть». По завершении работ выполнить благоустройство территории.

5.2. На участке от д. 21 по пр. 9-го Января до 2-го Обуховского проезда:

5.2.1. Вывести из эксплуатации участки КЛ 10 кВ направлением 8083-8542 (инв. № 42404783), проложенную кабелем марки АПвПу2г 3х(1х240/70)-10 в двух местах ориентировочно длиной 430 м и 20 м и переложить кабелем марки АПвПу2г 3х(1х240/70)-10 длиной ориентировочно 450 м и 40 м соответственно, в том числе методом ГНБ 300 м (2 трубы, D =160). Количество, марку, сечение, длину, трассу прокладки кабельных линий, также применение метода ГНБ определить при проектировании и согласовать с Филиалом ПАО «Россети Ленэнерго» «Кабельная сеть». По завершении работ выполнить благоустройство территории.

5.2.2. Вывести из эксплуатации в районе д.21 по пр. 9-го Января через проезжую часть участок КЛ 10 кВ направлением 8008-8542 (инв. № 42404783), проложенную кабелем марки АПвПу2г 3х(1х240/70)-10 ориентировочно длиной 15 м и переложить кабелем марки АПвПу2г 3х(1х240/70)-10 длиной ориентировочно 25 м, в том числе методом ГНБ 15 м (2 трубы, D =160). Количество, марку, сечение, длину, трассу прокладки кабельных линий, также применение метода ГНБ определить при проектировании и согласовать с Филиалом ПАО «Россети Ленэнерго» «Кабельная сеть». По завершении работ выполнить благоустройство территории.

5.2.3. Вывести из эксплуатации участки КЛ 10 кВ направлением 8012-8028 (инв. № 42402319), проложенную кабелем марки АПвПу2г 3х(1х240/70)-10 в трех местах: через проезжую часть в районе д.21 по пр. 9-го Января на длине ориентировочно 15 м; на участке от д.21 по пр. 9-го Января до 2-го Обуховского проезда на длине ориентировочно 430 м; через 2-й Обуховский проезд на длине ориентировочно 10 м и переложить кабелем марки АПвПу2г 3х(1х240/70)-10 длиной ориентировочно 25 м, 450 м и 20 м соответственно, в том числе методом ГНБ 300 м (2 трубы, D =160). Количество, марку, сечение, длину, трассу прокладки кабельных линий, также применение метода ГНБ определить при проектировании и согласовать с Филиалом ПАО «Россети Ленэнерго» «Кабельная сеть». По завершении работ выполнить благоустройство территории.

5.2.4. Вывести из эксплуатации участки КЛ 10 кВ направлением 8012-8060 (инв. № 42401493) и 8012-8065 (инв. № 42401492), проложенную кабелем марки АПвПу2г 3х(1х240/70)-10 ориентировочно длиной 2х155 м и переложить кабелем марки АПвПу2г 3х(1х240/70)-10 длиной ориентировочно 2х175 м, в том числе методом ГНБ 2х120 м (4 трубы, D =160). Количество, марку, сечение, длину, трассу прокладки кабельных линий, также применение метода ГНБ определить при проектировании и согласовать с Филиалом ПАО «Россети Ленэнерго» «Кабельная сеть». По завершении работ выполнить благоустройство территории.

5.2.5. Вывести из эксплуатации участок КЛ 10 кВ направлением 8028-8065 (инв. № 42404774), проложенный кабелем марки АПвПу2г 3х(1х240/70)-10 в двух местах ориентировочно длиной 450 м и 10 м и переложить кабелем марки АПвПу2г 3х(1х240/70)-10 длиной ориентировочно 470 м и 30 м, в том числе методом ГНБ 300 м (2 трубы, D =160). Количество, марку, сечение, длину, трассу прокладки кабельных линий, также применение метода ГНБ определить при проектировании и согласовать с Филиалом ПАО «Россети Ленэнерго» «Кабельная сеть». По завершении работ выполнить благоустройство территории.

5.2.6. Вывести из эксплуатации участок КЛ 10 кВ направлением 8060-8083 (инв. № 42404788), проложенный кабелем марки АПвПу2г 3х(1х240/70)-10 в двух местах ориентировочно длиной 450 м и 20 м и переложить кабелем марки АПвПу2г 3х(1х240/70)-10 длиной ориентировочно 470 м и 40 м, в том числе методом ГНБ 310 м (2 трубы, D =160). Количество, марку, сечение, длину, трассу прокладки кабельных линий, также применение метода ГНБ определить при проектировании и согласовать с Филиалом ПАО

«Россети Ленэнерго» «Кабельная сеть». По завершении работ выполнить благоустройство территории.

5.3. В районе 2-го Обуховского проезда:

5.3.1. Взамен кабельного киоска №2696 (пр. Девятого Января, уч.1 (пересечение с Грузовым пр.)), установить новый кабельный киоск с блоками рубильник-предохранитель и автоматическими выключателями (для присоединения потребителей малой мощности). Тип кабельного киоска дополнительно уточнить при проектировании и согласовать с Филиалом ПАО «Россети Ленэнерго» «Кабельная сеть».

5.3.2. Существующие КЛ 0,4 кВ направлениями БКТП 8083 - к. 2696 А (инв. № 42426472) и БКТП 8083 - к. 2696 Б (инв. № 42426473), проложенные кабелем марки АПвБШп 4х240-1 вывести из К 2696 на длине ориентировочно 2х120 м и доложить до нового кабельного киоска по п.1.33.1 кабелем марки АПвБШп 4х240-1 длиной ориентировочно 2х200 м, в том числе методом ГНБ 2х120 м (4 трубы, D =160). Количество, марку, сечение, длину, трассу прокладки кабельных линий, также применение метода ГНБ определить при проектировании и согласовать с Филиалом ПАО «Россети Ленэнерго» «Кабельная сеть». По завершении работ выполнить благоустройство территории.

5.4. В районе 2-го Обуховского проезда вывести из эксплуатации участки КЛ 10 кВ направлением 8028-8083 (инв. № 42404783), проложенный кабелем марки АПвПу2г 3х(1х240/70)-10, в двух местах ориентировочно длиной 20 м и 10 м и переложить кабелем марки АПвПу2г 3х(1х240/70)-10 длиной ориентировочно 40 м и 30 м, в том числе методом ГНБ 45 м (2 трубы, D =160). Количество, марку, сечение, длину, трассу прокладки кабельных линий, также применение метода ГНБ определить при проектировании и согласовать с Филиалом ПАО «Россети Ленэнерго» «Кабельная сеть». По завершении работ выполнить благоустройство территории.

5.5. В районе ПС 802 вывести из эксплуатации участки КЛ 10 кВ направлением ф. 802-204 (инв. № 42400245), ф. 802-313 (инв. № 42400237), проложенные кабелем марки АСБ 3х240-10 на длине ориентировочно 2х50 и 2-е резервные вставки (инв. № 42400245 и 42400237), проложенные кабелем марки АСБ 3х240-10 на длине ориентировочно 2х77 м и переложить кабелем марки АСБ2л 3х240-10 длиной ориентировочно 2х70 м и 2х100 м соответственно, в том числе методом ГНБ 110 м (6 труб, D =160). Количество, марку, сечение, длину, трассу прокладки кабельных линий, также применение метода ГНБ определить при проектировании и согласовать с Филиалом ПАО «Россети Ленэнерго» «Кабельная сеть». По завершении работ выполнить благоустройство территории.

5.6. В районе ПК 127 вывести из эксплуатации участки КЛ 10 кВ направлением ф. 347-1202 (инв. № 42404911), ф. 347-202 (инв. № 42404910), ф.347-1204 (инв. № 42404909), ф. 347-204 (инв. № 42404908), проложенные кабелем марки АПвПу2г 3х(1х240/70)-10 на длине ориентировочно 4х240 м и 4-е резервные вставки (инв. № 42404911, 42404910, 42404909, 42404908), проложенные кабелем марки АПвПу2г 3х(1х240/70)-10 на длине ориентировочно 4х167 и переложить кабелем марки АПвПу2г 3х(1х240/70)-10 длиной ориентировочно 4х260 м и 4х190 м соответственно, в том числе методом ГНБ 270 м (12 труб, D =160). Количество, марку, сечение, длину, трассу прокладки кабельных линий, также применение метода ГНБ определить при проектировании и согласовать с Филиалом ПАО «Россети Ленэнерго» «Кабельная сеть». По завершении работ выполнить благоустройство территории.

5.7. В районе ст. метро «Рыбацкое» вывести из эксплуатации участки КЛ 10 кВ направлением ф. 347-103 (инв. № 42400229), ф. 347-109 (инв. № 42404285), ф.347-113 (инв. № 42400227), ф. 347-409 (инв. № 42400232), ф. 347-410 (инв. №42400231), ф. 347-413 (инв. № 42400228), проложенные кабелем марки АСБ 3х240-10 на длине ориентировочно

6х225 м и переложить кабелем марки АПвПу2г 3х(1х240/70)-10 длиной ориентировочно 6х245 м, в том числе методом ГНБ 150 м (12 труб, D =160). Количество, марку, сечение, длину, трассу прокладки кабельных линий, также применение метода ГНБ определить при проектировании и согласовать с Филиалом ПАО «Россети Ленэнерго» «Кабельная сеть». По завершении работ выполнить благоустройство территории.

5.8. При проектировании предусмотреть выполнение мероприятий для обеспечения сохранности объектов культурного наследия (ОКН), находящихся в непосредственной близости или в границах зоны производства работ. Проектная документация должна содержать раздел или проект обеспечения сохранности объекта культурного наследия, согласованный соответствующим органом охраны объектов культурного наследия. В соответствии с требованиями Закона № 73-ФЗ от 25.06.2022, разработанная документация, обосновывающая меры по обеспечению сохранности объекта культурного наследия, является предметом государственной историко-культурной экспертизы (ГИКЭ)/

## **6. УСЛОВИЯ ВЫПОЛНЕНИЯ РАБОТ**

6.1. В установленный графиком срок выполнить комплекс проектно-изыскательских работ (в т.ч. инженерные изыскания), в целях осуществления получения разрешительной документации по объекту строительства ПАО «Россети Ленэнерго» включающие:

- Проектные и изыскательские работы;
- В случае предоставления Заказчиком проектно-сметной документации, внесение изменений в такую документацию (при необходимости).
- Получение положительного заключения государственной экспертизы проектной документации и результатов инженерных изысканий и достоверности сметной стоимости.

## **7. ТРЕБОВАНИЯ К УЧЕТУ ЭЛЕКТРОЭНЕРГИИ**

### **7.1. Требования к счетчикам электроэнергии**

Счетчики электроэнергии должны соответствовать требованиям законодательства Российской Федерации об обеспечении единства измерений, соответствовать требованиям ГОСТ 52322-2005, ГОСТ 52323-2005 «Статические счетчики ватт-часов активной энергии переменного тока» и иметь:

- Класс точности 1,0 и выше (Постановление Правительства Российской Федерации от 4.05.2012 № 442).
- Пломбы государственной поверки на вновь устанавливаемых трехфазных счетчиках с давностью не более 12 месяцев (ПУЭ 6 издание Глава 1.5).
- Для определения компоновки РУ-0,4 кВ новых объектов электросетевого хозяйства запросить у Заявителя согласованную с филиалом ПАО «Россети Ленэнерго» «Кабельная сеть» однолинейную схему 0,4 кВ внешнего электроснабжения энергопринимающих устройств с распределением мощности по объектам.

### **7.2. Требования к измерительным трансформаторам**

При новом строительстве и реконструкции энергообъектов измерительные трансформаторы устанавливаются в каждую фазу. Трансформаторы тока должны соответствовать ГОСТ 7746-2001, трансформаторы напряжения ГОСТ 1983-2001, и иметь:

- Свидетельство об утверждении типа средств измерений, действующие свидетельства о поверке.
- Класс точности измерительных обмоток: трансформаторы тока 0,5S и выше, трансформаторы напряжения 0.5 и выше.
- Межповерочный интервал измерительных трансформаторов должен составлять не менее 6 лет.
- Защиту от несанкционированного доступа выводов измерительных обмоток (обязательна для трансформаторов тока).

### **7.3. Требования к месту установки.**

Для РУ-0,4кВ: Приборы учета устанавливаются на вводе РУ-0,4кВ ТП 20/10(6)/0,4кВ, а также на отходящих линиях 0,4кВ в сторону электроустановок потребителей, на границах балансовой принадлежности объектов электроэнергетики (энергопринимающих устройств) смежных субъектов розничного рынка (Постановление Правительства Российской Федерации № 442 от 04.05.2012). На резервных линиях 0,4кВ приборы учета и трансформаторы тока не устанавливаются, но для них должно быть предусмотрено место и возможность легкой установки.

### **7.4. Требования к монтажу**

7.4.1. Монтаж приборов учета (счетчика электроэнергии, измерительных трансформаторов) произвести в соответствии с ПУЭ.

7.4.2. Приборы учета электрической энергии должны быть защищены от несанкционированного доступа для исключения возможности искажения результатов измерений. Необходимо исключить наличие открытых незаизолированных токоведущих частей до пункта учета. Высота от пола до коробки зажимов электросчетчика должна быть в пределах 0,8-1,7м. Конструкция его крепления должна обеспечить возможность установки и снятия электросчетчика с лицевой стороны.

7.4.3. Счетчики должны размещаться в легкодоступных для обслуживания сухих помещениях, в достаточно свободном для работы месте.

7.4.4. Счетчики должны устанавливаться в шкафах, камерах, в нишах, панелях, щитах, на стенах имеющих жесткую конструкцию. В случаях наружной установки и свободного доступа к пунктам учета в шкафах вандалозащищенного исполнения, степень защиты не менее IP-55.

7.4.5. Схему подключения счетчика к 3-х фазной сети с 3-мя ТТ (трансформатор тока) через ИКК (испытательная клеммная коробка), необходимо выполнить в соответствии с п. 1.5.23, 3.4.23 ПУЭ.

### **7.5. Требования к автоматизации**

Измерительные комплексы, устройства передачи данных, программные средства, входящие в систему учета, предназначенную для удаленного сбора и передачи показаний приборов учета, должны обеспечивать передачу информации в

центр сбора и обработки данных ПАО «Россети Ленэнерго». Возможность передачи информации должна быть обеспечена со всех уровней системы учета.

#### **7.6. Требования к сдаче приборов учета в эксплуатацию**

После выполнения работ направить в филиал ПАО «Россети Ленэнерго» «Кабельная сеть» заявку на оформление документов о выполнении Технического задания на технологическое присоединение, в части учета электроэнергии.

### **8. УКАЗАНИЕ К ПРОЕКТИРОВАНИЮ**

8.1. Проектную и рабочую документацию выполнить в соответствии с требованиями действующих нормативно-технических документов. Состав проектной и рабочей документации определяется Постановлением Правительства Российской Федерации от 16.02.2008 № 87 и ГОСТ Р 21.101-2020 от 01.01.2014.

8.2. Проектная организация при необходимости получает все необходимые согласования, разрешения и заключения природоохранных органов, органов ГО и ЧС, Министерство здравоохранения Российской Федерации, службы государственного строительного надзора и экспертизы, ОПС КГА, СПб ГАУ ЦГЭ в формате экспертной оценки, землепользователями, с собственниками пересекаемых объектов и т.п.

8.3. В случае выявления при проектировании необходимости проведения работ в непосредственной близости или в границах объектов культурного наследия (ОКН), проектная документация должна содержать раздел обеспечения сохранности объекта культурного наследия, выполненный специализированной организацией, лицензированной Министерством культуры Российской Федерации. Разработанная документация, обосновывающая меры по обеспечению сохранности объекта культурного наследия, является объектом государственной историко-культурной экспертизы (ГИКЭ).

8.4. Перечень томов проектной и рабочей документации, представляемых Исполнителем согласовать с Заказчиком до начала проектно-изыскательских работ в соответствии со статьей 759 ГК РФ Заказчик по письменному запросу от подрядчика передает исходные данные, необходимые для составления технической документации. При необходимости получения исходных данных от третьей стороны, подрядчик по выданной доверенности от Заказчика, организует их получение.

8.5. В соответствии со статьями 47-49 Градостроительного кодекса РФ, Постановлением Правительства Российской Федерации от 16.07.2008 № 87 и других действующих нормативных документов, проектная и рабочая документация должна содержать: технико-экономическое обоснование, сравнение вариантов и т.д.

8.6. В составе проектной документации разрабатывается календарный план строительства.

8.7. Провести согласования проекта со всеми заинтересованными организациями, с собственниками инженерных сетей, попадающих в границы проектирования, а также с землепользователями с получением решения

исполнительного органа государственной власти или органа местного самоуправления, уполномоченного на предоставление земельных участков, находящихся в государственной или муниципальной собственности о размещении линейного объекта.

8.8. Разработанная проектная и рабочая документации являются собственностью Заказчика и передача ее третьим лицам без его согласия запрещается.

8.9. Получение согласований от всех лиц, чьи интересы могут быть затронуты и технических условий от всех владельцев пересекаемых коммуникаций.

8.10. Подрядная организация обеспечивает сопровождение документации в процессе ее согласования и добивается получения согласования.

8.11. Применяемые технические решения, должны быть технически и экономически обоснованы и не превышать, без согласования с Заказчиком, лимит стоимости инвестиционного проекта, согласно произведенного Заказчиком укрупненного расчета стоимости (УРС).

8.12. Раздел проектной (рабочей) документации в процессе разработки и согласования подрядчиком адресуется сопроводительным письмом на имя главного инженера филиала, посредством электронной почты на адрес секретаря приёмной филиала [ks@lenenergo.ru](mailto:ks@lenenergo.ru)/ [Yues@lenenergo.ru](mailto:Yues@lenenergo.ru)/ [SVES@lenenergo.ru](mailto:SVES@lenenergo.ru) (в зависимости от эксплуатирующего филиала). Производственно-техническая служба (ПТС)/ Служба согласования проектов (ССП) в дальнейшем организует рассмотрение и согласование проектной (рабочей) документации.

8.13. Подрядчик в срок не более 10 рабочих дней со дня получения от Заказчика замечаний выполняет корректировку материалов ПД (РД) и повторно направляет ее на согласование с приложением ответов на представленные замечания.

8.14. После получения от филиала письма о согласовании со всеми техническими службами ПД/РД, подрядчик самостоятельно на бумажном и электронном носителе передает документацию в департамент капитального строительства сопроводительным письмом на имя начальника отдела подготовки проектов.

8.15. Все разрабатываемые в процессе проектирования графические материалы, отображающие расположение проектируемых объектов на местности (план трассы, попорная схема, место посадки энергообъектов и т.п.) выполняются в AutoCAD в формате \*.dwg, в системе координат WGS 84, в масштабе 1:500, с целью последующей привязки в КГИС ПАО «Россети Ленэнерго».

## 9. ТРЕБОВАНИЯ К МАТЕРИАЛАМ И ОБОРУДОВАНИЮ

9.1. При проектировании применять оборудование, изделия и материалы, прошедшие процедуру проверки качества (аттестацию) в ПАО «Россети» либо прошедшие процедуру согласования в соответствии с приказом ПАО «Россети Ленэнерго» от 23.08.2022 № 519 «О комиссии ПАО «Россети Ленэнерго» по допуску оборудования, материалов и систем и об утверждении Регламента работы комиссии ПАО «Россети Ленэнерго» по допуску оборудования, материалов и систем».

9.2. При проектировании учесть необходимость установки термоиндикаторных наклеек на все контактные соединения оборудования сетевого сооружения в соответствии с требованиями СТО 34.01-12-002-2022 «Методические указания по контролю состояния контактов и контактных соединений электрооборудования с использованием индикаторных наклеек».

9.3. Применить оборудование преимущественно производства российских компаний.

9.4. При проектировании не допускать расширения номенклатуры оборудования, применяемого в ПАО «Россети Ленэнерго».

9.5. Перед размещением заказов на оборудование подрядчик обязан в письменном виде согласовать с заказчиком (техническим блоком) заказные спецификации в части производителей оборудования, подлежащих аттестации.

9.6. При осуществлении строительства/реконструкции объекта капитального строительства материалы/оборудование проходят проверку (*входной контроль*) в соответствии с приказом ПАО «Ленэнерго» от 20.01.2020 № 16 «Об утверждении Положения по организации и осуществлению входного контроля продукции для строительства и реконструкции объектов электросетевого комплекса ПАО «Ленэнерго».

9.7. В соответствии с требованиями Указа Президента Российской Федерации от 30.03.2022 г. № 166, директивы Правительства Российской Федерации от 14.04.2021 №3438п-П13 и директивы Правительства Российской Федерации от 06.12.2018 №10068п-П13 применять программное обеспечение (в том числе прикладное ПО, операционные системы, системы управления базами данных, web-браузеры и т.д.), включенное в Единый реестр российских программ для электронных вычислительных машин и баз данных - <https://reestr.digital.gov.ru/>. ПО для штатной работы не должно иметь зависимостей от использования у заказчика импортного ПО, либо его библиотек (в том числе программных решений SAP, Java, Microsoft и прочие).

9.8. В соответствии с требованиями Постановления Правительства РФ от 10.07.2019 №878 «О мерах стимулирования производства радиоэлектронной продукции на территории Российской Федерации при осуществлении закупок товаров, работ, услуг для обеспечения государственных и муниципальных нужд, о внесении изменений в постановление Правительства Российской Федерации от 16.09.2016 №925 и признании утратившими силу некоторых актов Правительства Российской Федерации» применять оборудование, включенное в единый реестр российской радиоэлектронной продукции Минпромтога России <https://gisp.gov.ru/goods.>»

## **10. ТРЕБОВАНИЯ К СМЕТНОЙ ДОКУМЕНТАЦИИ**

10.1. Сметную стоимость строительства приводить в текущем уровне цен с использованием сметных норм и сметных цен строительных ресурсов, размещенных в ФГИС ЦС.

10.2. Сметную документацию представлять в печатном и в электронном виде в универсальном формате XML, а также в MS Excel.

10.3. При составлении сметной документации использовать федеральную сметно-нормативную базу (ФСНБ-2022), внесенную в федеральный реестр сметных нормативов, актуальную информацию о сметных ценах строительных ресурсов и об индексах изменения сметной стоимости строительства по группам однородных строительных ресурсов по субъектам Российской Федерации, действующие методические документы в сфере сметного нормирования и ценообразования, разъяснения от федеральных органов исполнительной власти, уполномоченных осуществлять функции по выработке и реализации государственной политики и нормативно-правовому регулированию в сфере строительства.

10.4. Сметную документацию необходимо составлять в соответствии с требованиями приказа Минстроя России от 04.08.2020 № 421/пр «Об утверждении методики определения сметной стоимости строительства, реконструкции, капитального ремонта, сноса объектов капитального строительства, работ по сохранению объектов культурного наследия (памятников истории и культуры) народов Российской Федерации на территории Российской Федерации».

10.5. При определении сметной стоимости материальных ресурсов необходимо соблюдать принципы отнесения к «оборудованию» и «материалам» в соответствии с:

- классификатором строительных ресурсов, сформированным в соответствии с приказом Минстроя России от 17.11.2022 № 969/пр;
- техническими частями и вводными указаниями к сборникам сметных нормативов;
- приложением 9 к Методике разработки сметных норм, утвержденной приказом Минстроя России от 18.07.2022 № 577/пр.

10.6. Сметную стоимость материальных ресурсов и оборудования определять на основании сметных цен, размещенных в ФГИС ЦС. При отсутствии данных по стоимости отдельных материальных ресурсов и оборудования в ФГИС ЦС их сметная цена рассчитывается как произведение сметной цены в базисном уровне цен (на 01.01.2022) и индексов к группам аналогичных материальных ресурсов.

10.7. При включении в сметную документацию стоимости оборудования или материальных ресурсов по коммерческим предложениям (прайс-листам) в

графе «Обоснование» указывать код строительного ресурса, номер пункта конъюнктурного анализа, страницу тома и позицию по прайс-листу, а также в графе "Наименование работ и затрат" необходимо отразить ценообразование.

10.8. Коэффициенты, учитывающие условия производства работ и усложняющие факторы допускается применять только при обосновании в ПОС.

10.9. Предусмотреть включение затрат на проведение публичного технологического и ценового аудита в сметную документацию, определяемых в соответствии с постановлением Правительства Российской Федерации от 30.04.2013 № 382 «О проведении публичного технологического и ценового аудита крупных инвестиционных проектов с государственным участием и о внесении изменений в некоторые акты Правительства Российской Федерации».

10.10. В случае, когда строительство и ввод в эксплуатацию предприятий, зданий, сооружений предусматривается осуществлять отдельными этапами строительства, необходимо сформировать ведомость сметной стоимости строительства объектов, входящих в этап строительства, с объединением отдельных этапов строительства в общий сводный сметный расчет.

10.11. При наличии этапов строительства и разных собственников выполнить отдельные сводные сметные расчеты с объединением их в сводку затрат. Сводному сметному расчету стоимости строительства присваивать также номер этапа строительства.

10.12. Сметную документацию предоставить в формате *xlsx*, *pdf* и в формате сметного программного комплекса, в котором она составлена.

## **11. ТРЕБОВАНИЯ К ФОРМИРОВАНИЮ ПРИЕМО-СДАТОЧНОЙ ДОКУМЕНТАЦИИ**

11.1. Состав и оформление исполнительной и формирование приёмо-сдаточной документации выполнить в соответствии с Методикой ведения и формирования приёмо-сдаточной документацией на объектах электросетевого комплекса ПАО «Россети Ленэнерго» (приложение 13 к Регламенту реализации инвестиционных проектов ПАО «Россети Ленэнерго», утвержденному приказом ПАО «Россети Ленэнерго» от 06.12.2021 № 696; Сводом правил организации строительства (СП 48.13330.2019).

## **12. ОСОБЫЕ УСЛОВИЯ ВЫПОЛНЕНИЯ РАБОТ**

12.1. Разработанная проектно-сметная документация является собственностью Заказчика, и передача ее третьим лицам без его согласия запрещается.

12.2. Все отступления от норм технологического проектирования согласовать с заказчиком на стадии проектирования.

12.3. По окончании СМР исполнительную документацию передать в департамент капитального строительства ПАО «Россети Ленэнерго» и филиал ПАО «Россети Ленэнерго» «Кабельная сеть». Все графические материалы исполнительной документации, отображающие расположение вновь смонтированных объектов (ТП, РП, ВЛ, КЛ, ППв, ППр и т.п.) выполняются в AutoCAD в формате \*.dwg, в системе координат WGS 84, в масштабе 1:500, с целью последующей привязки в КГИС ПАО «Россети Ленэнерго».

**13. Срок действия технического задания в соответствии с утвержденным ТЗП.**

Срок действия ТЗ может быть продлен с письменного разрешения организации Заказчика.

**14. Начало проектирования объекта - в соответствии с календарным графиком к договору на разработку проекта.**

**15. Срок выполнения работ - в соответствии со сроками, указанными в договоре.**

**16. Перечень исходных данных, передаваемых заказчиком подрядной организации:** определяется договором на разработку проекта и календарным планом работ.

Заместитель директора по капитальному строительству – начальник управления строительства и реконструкции объектов распределительной сети

В.А. Падалко

Начальник отдела строительства и реконструкции объектов распределительной сети

А.А. Семенченко

Главный специалист отдела строительства и реконструкции объектов распределительной сети

А.Д. Иванов

СОДЕРЖАНИЕ

1. Общие данные.....	4
1.1. Основание и исходные данные для проектирования.....	4
1.2. Сведения о соблюдении норм, правил, инструкций и государственных стандартов.....	4
1.3. Расчетные климатические условия.....	4
2. Технологические и конструктивные решения.....	4
2.1. Устройство кабельных линий 6 кВ.....	4
2.2. Выбор типа и сечения кабельной линии.....	7
3. Организация строительства (ОС).....	7
3.1. Нормативная документация.....	7
4. Мероприятия по технике безопасности и противопожарной технике.....	8
4.1. Требования к выполнению земляных работ.....	8
4.2. Требования к выполнению монтажных работ.....	8
4.3. Требования к производству сварочных работ и резке.....	9
4.4. Приемка трассы КЛ.....	10
4.5. Требования к эксплуатации и пожарной безопасности.....	11
4.6. Организация эксплуатации.....	11
5. Благоустройство.....	11
6. Описание транспортной схемы.....	13

Взам. инв. №								
	Подпись и дата							
Инв. № подл.								
	Изм.	Кол.уч	Лист	№ док	Подпись	Дата		
	Разработал		Шанина			01.26		
	Проверил		Нестерова			01.26		
ГИП		Каширин			01.26			
Н. контр		Каширин			01.26			
Утвердил								
325-08/25-ТКР.ЭК.3-ПЗ								
Кабельные линии 6 кВ						Стадия	Лист	Листов
							1	14
						ООО ЭЦ«СП» Санкт-Петербург 2026г		

## II. Графические материалы

Комплект чертежей: 325-08/25-ТКР.ЭК.3

№п/п	Наименование	Листов	Масшт.	Стр.
1.	Ситуационный план	1	1:2000	
2.	План прокладки КЛ-6 кВ.	1	1:500	
3.	Профили пересечений	1		
4.	Профили пересечений ГНБ	2		

## III. Прилагаемые документы

Обозначение	Наименование	Прим.	Стр.
	<u>Прилагаемые документы</u>		
325-08/25-ТКР.ЭК.3-КЖ	Кабельный журнал	1 лист	
325-08/25-ТКР.ЭК.3-ВР.1	Ведомость объемов работ	4 листа	
325-08/25-ТКР.ЭК.3-ВР.2	Ведомость объемов работ ГНБ	5 листов	
325-08/25-ТКР.ЭК.3-СО	Спецификация оборудования и материалов	2 листа	

## II. Ведомость ссылочных документов

Обозначение	Наименование	Примечание
ГОСТ 12.3.033-84. ССБТ	Строительные машины. Общие требования безопасности при эксплуатации	
ГОСТ 32144-2013	Электрическая энергия. Совместимость технических средств электромагнитная. Нормы качества электрической энергии в системах электроснабжения общего назначения	
ГОСТ 21.204-2020	Система проектной документации для строительства. Условные графические обозначения и изображения элементов генеральных планов и сооружений транспорта	
ПУЭ 7-е издание	Правила устройства электроустановок	
№87 от «16» февраля 2008г.	Постановление Правительства Российской Федерации «О составе разделов проектной документации и требованиях к их содержанию»	
РД 34.45-51.300-97	Объем и нормы испытаний электрооборудования (6-е издание, с изменениями и дополнениями)	
СанПиН 2.2.1./2.1.1.1200-03 (28.02.2022)	Санитарно-защитные зоны и санитарная классификация предприятий, сооружений и иных объектов	
СП 2.2.3670-20	“Санитарно-эпидемиологические требования к условиям труда”	
СНиП 1.04.03-85*	Нормы продолжительности строительства зданий и задела в строительстве предприятий, зданий и сооружений	
СП 48.13330.2019	Организация строительства	

Взам. инв. №	
Подпись и дата	
Инв. № подл.	

Изм.	Кол.уч	Лист	№ док	Подпись	Дата	325-08/25-ТКР.ЭК.3-ПЗ	Лист
							2

СНиП 12-03-2001	Безопасность труда в строительстве	
СНиП 21-01-97*	Пожарная безопасность зданий и сооружений	
СНиП 23-01-99	Строительная климатология	
СП 70.13330.2012	Несущие и ограждающие конструкции	
СП 76.13330.2016	Свод правил. Электротехнические устройства. Актуализированная редакция СНиП 3.05.06-85»	
СО 153-34.20.501-2003	Правила технической эксплуатации электрических станций и сетей Российской Федерации	
СО 34.03.285-2002	Правила безопасности при строительстве линий электропередачи и производстве электромонтажных работ	
СП 31-110-2003	Проектирование и монтаж электроустановок жилых и общественных зданий	ОАО ВНИПИ «Тяжпромэлектропроект»

**Приложения (копии документов):**

1. Техническое задание ПАО «Россети Ленэнерго» для присоединения у электрических сетей;
2. Свидетельство СРО о допуске к видам работ, которые оказывают влияние на безопасность объектов капитального строительства;
3. Выписка из реестра членов саморегулируемой организации;

Инв. № подл.	Подпись и дата	Взам. инв. №							Лист
Изм.	Кол.уч	Лист	№ док	Подпись	Дата	325-08/25-ТКР.ЭК.3-ПЗ			

# 1. Общие данные

## 1.1. Основание и исходные данные для проектирования

Настоящий раздел проектной документации по устройству кабельных линий 10 кВ выполнен в рамках проекта по титулу «Реконструкция ТП 3262 и ТП 3037 в части строительства и оборудования 2 новых БКТП 6/0,4 кВ общей мощностью 0,8 МВА, взамен КК №2696 установить новый КК, КЛ 10 кВ ориентировочной протяженностью 7,1 км, КЛ 6 кВ ориентировочной протяженностью 0,62 км, КЛ 0,4кВ ориентировочной протяженностью 0,4 км в части выноса электросетевых объектов по соглашению № 25-024792-190-142 от 05.06.2025 ДКРС-Санкт-Петербург ОАО «РЖД» (25-024792)» и разработан на основании:

- Технического задания ПАО «Россети Ленэнерго» к заявке №25-024792.

## 1.2. Сведения о соблюдении норм, правил, инструкций и государственных стандартов

При разработке рабочего проекта учтены общие технические требования ПУЭ, издание седьмое.

Рабочий проект разработан в соответствии с государственными нормами, правилами и стандартами, действующими на дату выпуска проекта, а также техническими условиями и требованиями, выданными органами государственного надзора.

Условные графические обозначения и изображения приняты по ГОСТ 21.204-2020

## 1.3. Расчетные климатические условия

Рассматриваемый участок административно расположен в Фрунзенском районе г. Санкт-Петербурга.

Территория характеризуется умеренным избыточно-влажным климатом с неустойчивым режимом погоды, которая относится ко IIв подрайону по климатическому районированию России для строительства.

- Расчетная температура до -29 С (СНиП 23-01-99)
- Расчетная снеговая нагрузка 1,8 кПа (III снеговой район, СНиП 2.02.07-85)
- По ветру - II район, скоростной напор - 500 Па;
- По гололеду - II район, толщина стенки гололеда -15 мм;
- Среднегодовая продолжительность гроз - от 20 до 40 часов.
- Нормативная глубина сезонного промерзания - 145 см

# 2. Технологические и конструктивные решения

## 2.1. Устройство кабельных линий 6 кВ

Рабочей документацией предусматривается перекладка из-под зоны строительства ВСЖМ:

- 1 КЛ 6 кВ направлением ТП-3037 - ТП-3262 кабелем марки АПвПу2г 3х(1х95/50) мм<sup>2</sup>.

Трасса кабельной линии 6 кВ расположена во Фрунзенском районе, проходящая по проспекту Девятого Января направление от сущ. ТП-3037 до сущ. ТП-3262.

Проектируемая трасса пересекает существующую инженерную инфраструктуру.

Прокладка КЛ, пересечение с инженерными коммуникациями, вход и выход из сетевых сооружений выполнить согласно решениям типового альбома А5-92.

В местах пересечения КЛ-6 кВ существующих и проектируемых подземных коммуникаций выполнить прокладку в полиэтиленовых трубах.

В местах, не защищенных трубой защита кабелей осуществляется ПЗК.

Поверхности кабелей в кабельных сооружениях ПС, а также выступающих частей труб покрываются огнезащитным составом «Огракс».

Взам. инв. №
Подпись и дата
Инв. № подл.

Изм.	Кол.уч	Лист	№ док	Подпись	Дата
------	--------	------	-------	---------	------

325-08/25-ТКР.ЭК.3-ПЗ

Лист

4



примеры, производящие резание, скалывание и уплотнение грунта. Римеры снабжаются высокопрочными режущими кромками и породоразрушающими насадками. Для обеспечения беспрепятственного протягивания трубопровода через расширенную скважину её диаметр должен на 20–30% превышать диаметр трубопровода.

На противоположной от буровой установки стороне скважины располагается готовая к протягиванию плеть трубопровода. К переднему концу плети крепится оголовок с воспринимающим тяговое усилие шарниром (вертлюгом) и расширителем. Шарнир позволяет вращаться буровой колонне и расширителю, и в то же время не передает вращательное движение на затягиваемый трубопровод. Буровая установка затягивает в скважину плеть трубопровода до проектных отметок.

При расположении кабелей треугольником кабели должны скрепляться вместе в треугольник в местах, расположенных по длине кабельной линии с шагом от 1 до 1,5 м (на изгибах трассы на расстоянии не более чем 0,5 м с обеих сторон изгиба). Скрепление с указанным шагом должно быть по всей кабельной линии, за исключением участков около соединительных и концевых муфт. Скрепление кабелей трех фаз в треугольник должно осуществляться нейлоновыми ремешками или хомутами из немагнитных материалов.

Кабели монтировать так, чтобы в процессе монтажа и эксплуатации в кабелях не возникли механические повреждения. Окончательная засыпка траншеи производится после испытания кабеля повышенным напряжением. Все работы по прокладке кабелей в траншее производить по типовому проекту А5-92 ВНИПИ «Тяжпромэлектропроект».

Для соединения кабелей 6 кВ использовать соединительные муфты. При монтаже соединительных муфт должен быть оставлен запас кабеля длиной, необходимой для монтажа муфты, а также укладки дуги компенсатора (длиной на каждом конце не менее 350 мм). Укладывать запас кабеля в виде колец (витков) не допускается. Расстояние в свету между корпусом кабельной муфты и ближайшим кабелем должно быть не менее 250 мм.

Для монтажа соединительных муфт на трассе кабельной линии должны быть подготовлены котлованы, соосные с траншеей, шириной не менее 1,5 м. Глубина котлована определяется глубиной залегания кабеля в траншее, длина – количеством и расположением муфт. Защиту участка установки муфт от механических повреждений выполнить путем покрытия кабельной плиткой ПЗК 480х480х16.

Обратную засыпку траншеи выполнить песком. Не допускается использование камней, мерзлой земли, грунта, содержащего камни, кусков металла и прочего строительного мусора.

Разработку траншеи производить механизировано с ручной доработкой. Перед укладкой кабеля траншея должна быть вычищена, дно выровнено, сделана подсыпка песком, после укладки кабель следует присыпать песком, затем произвести покрытие кабеля плиткой ПЗК 480х240х16. Для прохода пешеходов и проезда автомашин предусмотреть деревянные настилы. Обратная засыпка производится вручную, засыпаемый грунт уплотняется послойно. После окончания работ следует восстановить нарушенное благоустройство.

Для присоединения КЛ-6 кВ в ТП выполнить установку концевых кабельных муфт тип см. спецификацию.

Перед присоединением кабелей должно быть отключено электропитание и установлены два предупреждающих знака: «Ведутся земляные работы» (на трассе) и два знака «Не включать работают люди» в РУ-6 кВ существующих ТП на соответствующих выключателях. При выполнении монтажных работ руководствоваться приведенным перечнем ссылочных документов и документацией заводов-изготовителей.

Взам. инв. №
Подпись и дата
Инв. № подл.

Изм.	Кол.уч	Лист	№ док	Подпись	Дата	<b>325-08/25-ТКР.ЭК.3-ПЗ</b>	Лист
							6



- СП 45.13330.2012 «Земляные сооружения, основания и фундаменты»;
- СП 70.13330.2012 «Несущие и ограждающие конструкции»;
- СНиП 23-01-99\* «Строительная климатология»;
- СНиП 21-01-97\* «Пожарная безопасность зданий и сооружений»;
- СНиП 12-03-01, часть I «Безопасность труда в строительстве. Общие требования»;
- СНиП 12-04-02, часть II «Безопасность труда в строительстве. Строительное производство»;
- «Санитарно-эпидемиологические требования к условиям труда»;
- РД 10-107-96 «Типовая инструкция для стропальщиков по безопасному производству работ грузоподъемными машинами»;
- ПБ 10-382-00 «Правила устройства и безопасной эксплуатации грузоподъемных кранов»;
- ПУЭ, издание седьмое;
- ПОТ Р М-012-2000 «Межотраслевые правила по охране труда при работе на высоте»;
- «Правила по охране труда при эксплуатации электроустановок»;
- ГОСТ 12.3.033-84. ССБТ. Строительные машины. Общие требования безопасности при эксплуатации;

Настоящий раздел организации строительства выполнен в целях обеспечения подготовки строительного производства и обоснования необходимых ресурсов.

Организация строительства обеспечивается выполнением требований СП 48.13330.2019 «Организация строительного производства».

Электромонтажные работы производить в соответствии с требованиями ПУЭ, СП 76.13330.2016.

Основные объемы строительно-монтажных работ указаны в ведомости объемов работ.

Потребность в строительных конструкциях, изделиях, материалах и оборудовании приведена в спецификациях.

При разработке проекта производства работ и выполнении строительно-монтажных работ необходимо руководствоваться технологическими картами.

До начала строительства объекта должна быть выполнена подготовка строительного производства.

#### **4. Мероприятия по технике безопасности и противопожарной технике**

##### **4.1. Требования к выполнению земляных работ**

Земляные работы следует максимально механизировать. Котлованы и траншеи, разрабатываемые в местах, где происходит движение людей или транспорта, ограждаются защитным ограждением. На ограждении необходимо устанавливать предупредительные надписи и знаки, а в ночное время освещение. Места прохода людей через траншеи оборудуются переходными мостиками, освещаемыми в ночное время. В местах производства земляных работ до их начала обеспечивается отвод поверхностных и подземных вод. Места производства земляных работ очищаются от валунов, деревьев, строительного мусора.

При выполнении земляных работ на рабочем месте в траншее ее размеры должны обеспечивать размещение конструкций, оборудования и оснастки, а также проходы на рабочих местах и к рабочим местам шириной не менее 0,6 м и необходимое пространство в зоне работ.

##### **4.2. Требования к выполнению монтажных работ**

Кабель марки АПВПу2г может быть проложен без предварительного подогрева при температуре не ниже минус 15°С. При более низкой температуре (до минус 40°С) прокладка

Взам. инв. №
Подпись и дата
Инв. № подл.

Изм.	Кол.уч	Лист	№ док	Подпись	Дата

**325-08/25-ТКР.ЭК.3-ПЗ**

должна осуществляться только после прогрева кабеля. При температуре ниже минус 40°С прокладка кабелей не разрешается.

Тяжение кабеля во время прокладки должно осуществляться при помощи проволочного кабельного чулка (или концевой захвата), закрепляемого на оболочке кабеля, или за токопроводящую жилу при помощи клинового захвата.

Усилие тяжения кабеля, возникающее при прокладке, не должно превышать величины рекомендованной заводом изготовителем кабельной продукции и указанной в паспорте на кабель.

Радиус изгиба кабеля при прокладке должен быть не менее 15 D, где D – наружный диаметр кабеля.

Кабели должны быть уложены с запасом по длине, достаточным для компенсации возможных смещений почвы и температурных деформаций самих кабелей и конструкций, по которым они проложены; укладывать запас кабеля в виде колец (витков) запрещается.

При прокладке кабельных линий непосредственно в земле, кабели должны прокладываться в траншеях и иметь снизу подсыпку, а сверху засыпку слоем песка, не содержащего камней, строительного мусора и шлака. Бестраншейная прокладка кабелей с помощью ножевых кабелеукладчиков не допускается.

Бирки на кабель рекомендуется крепить капроновыми, пластмассовыми нитями или проволоками из немагнитных металлов (например, из нержавеющей стали или меди).

В траншее кабели прокладывать треугольником с креплением хомутами.

Кабели, прокладываемые по конструкциям проектируемой БКТП следует закреплять в конечных точках, непосредственно у концевых муфт, а также на кабельных полках. Крепление кабелей должно быть выполнено таким образом, чтобы была предотвращена деформация кабелей и муфт под действием собственного веса кабеля, а также в результате действия механических напряжений, возникающих при циклах «нагрев-охлаждение» и при магнитных взаимодействиях при коротких замыканиях.

При совместной работе монтажников и машинистов подъемных механизмов следует использовать радиотелефонную связь. Очистку подлежащих монтажу элементов конструкций от грязи и наледи следует производить до их подъема. Окраску и антикоррозионную защиту конструкций и оборудования в случаях, когда они выполняются на строительной площадке, следует производить до их подъема. После подъема производить окраску или антикоррозионную защиту следует только в местах стыков или соединения конструкций.

Распаковку и расконсервацию подлежащего монтажу оборудования следует производить в зоне, отведенной в соответствии с проектом производства работ, и осуществлять на специальных стеллажах или подкладках высотой не менее 100 мм.

Укрупнительную сборку и доизготовление подлежащих монтажу конструкций и оборудования следует выполнять на специально предназначенных для этого местах.

Укрупнительную сборку и доизготовление подлежащих монтажу конструкций и оборудования следует выполнять на специально предназначенных для этого местах.

#### **4.3. Требования к производству сварочных работ и резке**

Электросварочные и газопламенные работы следует выполнять в соответствии с требованиями санитарных правил при сварке, наплавке и резке металлов. Сварка в замкнутых и труднодоступных пространствах производится при непрерывной работе местной вытяжной вентиляции с оборудованием отсасывающего устройства из подмасочного пространства, исключающего накопление вредных веществ в воздухе выше предельно допустимых концентраций.

При ручной сварке штучными электродами следует использовать переносные малогабаритные воздухоприемники с пневматическими, магнитными и другими держателями. При выполнении сварки на разных уровнях по вертикали предусматривается

Взам. инв. №
Подпись и дата
Инв. № подл.

Изм.	Кол.уч	Лист	№ док	Подпись	Дата
------	--------	------	-------	---------	------

325-08/25-ТКР.ЭК.3-ПЗ

защита персонала, работающего на ниже расположенных уровнях, от случайного падения предметов, огарков электродов, брызг металла и др.

#### 4.4. Приёмка трассы КЛ

Перед началом прокладки кабеля трасса должна быть принята от строительно-монтажной организации по акту. Допускается приёмку трассы производить участками от муфты до муфты.

Приёмку трассы должны производить представители заказчика, монтажной организации и строительного контроля.

При приёмке трассы необходимо обратить особое внимание на соответствие её рабочей документации, требованиям ПУЭ, СНиП.

До прокладки кабеля должны быть:

- выполнены пересечения с другими коммуникациями;
- подготовлены проходы для вводов в здания через фундаменты, стены, и в них вставлены трубы;
- из траншеи откачана вода, удалены камни и прочие посторонние предметы, спланировано дно траншеи;
- сделана подсыпка толщиной не менее 150 мм под кабель на дне траншеи песчаной смесью, не содержащим камней, строительного мусора, шлака;
- заготовлена вдоль трассы песчаная смесь для присыпки кабеля после прокладки;
- заготовлена плитка ПЗК и трубы, предусмотренные проектом;
- подготовлены котлованы для монтажа соединительных муфт, из них удалена вода.

На участках с сыпучими или влажными грунтами стенки траншеи должны быть раскреплены деревянными щитами. Крепления не должны мешать последующей прокладке кабеля.

Заходы труб с внутренней стороны должны быть скруглены с радиусом не менее 5 мм и не иметь выступов, изломов, заусенцев. Соединения труб должны иметь обработанную и очищенную поверхность для предотвращения механических повреждений оболочки кабеля при прокладке и эксплуатации. Проверка прямолинейности и отсутствия пробок производится при помощи просвечивания зажжённой электролампой или фонарём на противоположной стороне перехода.

После закладки труб они с обеих сторон должны быть закрыты заглушками. Перед прокладкой кабеля заглушки должны быть сняты и должно быть проведено тампонирование труб.

Проверить траншеи перед входами труб. Для предотвращения попадания песка и гравия в трубы при тяжении кабеля дно траншеи перед входами труб должно быть ниже труб на 10-15 см.

Согласно ППР, должны быть выполнены и тщательно спланированы площадки для установки барабанов с кабелем и тяговой лебёдки.

После присыпки песчано-гравийной смесью необходимо провести испытания оболочки кабеля.

Испытания проводятся после полного монтажа всей кабельной линии.

С целью своевременного обнаружения возможных повреждений рекомендуется проводить также испытания оболочек сразу после прокладки строительных длин на участках между колодцами или на отдельных участках кабельной линии с проложенным кабелем и смонтированными муфтами.

Оболочка строительной длины кабеля должна выдержать испытание постоянным напряжением 60 кВ в течение 10 минут. Испытательное напряжение прикладывается между металлическим экраном кабеля и заземлителем.

В случае, если оболочка кабеля испытаний не выдержала, должно быть определено место повреждения оболочки и открыто для осмотра.

Взам. инв. №
Подпись и дата
Инв. № подл.

Изм.	Кол.уч	Лист	№ док	Подпись	Дата
------	--------	------	-------	---------	------

325-08/25-ТКР.ЭК.3-ПЗ

Ремонт оболочки кабеля должен производиться обученным персоналом. В случае повреждения под оболочкой экрана и электропроводящего слоя по изоляции возможность ремонта кабеля и дальнейшего его использования должна быть определена представителем предприятия-изготовителя кабеля.

После испытаний оболочек проложенный в траншее кабель должен быть присыпан первым слоем земли, уложена сигнальная лента, после чего представителями электромонтажной и строительной организаций совместно с представителем заказчика должен быть произведен осмотр трассы с составлением акта на скрытые работы.

Засыпка трассы комьями мерзлой земли, грунтом, содержащим камни, куски металла и т.п., не допускается.

После прокладки с трассы кабельной линии должны быть вывезены мусор, отходы использованных материалов и кабеля, загрязняющие окружающую среду.

Каждая кабельная линия должна иметь свой номер или наименование и промаркирована в соответствии с требованиями ПУЭ.

#### **4.5. Требования к эксплуатации и пожарной безопасности**

Пожарная безопасность КЛ обеспечивается применением несгораемых конструкций.

В целях обеспечения сохранности проектируемых кабельных линий 6 кВ, создания нормальных условий их эксплуатации и предотвращения несчастных случаев, вдоль линий КЛ-6 кВ устанавливается охранная зона по обе стороны линии на расстоянии 1 м.

#### **4.6. Организация эксплуатации**

Эксплуатация кабеля осуществляется службами филиала ПАО "Россети Ленэнерго" "Кабельная сеть" в соответствии с действующими инструкциями, составленными и утвержденными на основании нормативных документов.

После окончания строительства построенные объекты принимаются комиссией в порядке, установленном СНиП 3.01.04-87 (актуализированная редакция от 27.07.2017).

Эксплуатация электрических сетей и электроприемников осуществляется специально обученным персоналом с соблюдением требований ПУЭ, ПТЭЭП, правил по охране труда при эксплуатации электроустановок и инструкций заводов изготовителей по эксплуатации электрооборудования.

Обслуживание электроустановки должно осуществляться персоналом, имеющим соответствующий допуск:

- группа V - для электроустановок выше 1000В;
- группа IV - для электроустановок до 1000В.

В процессе эксплуатации электроустановка подлежит техническому обслуживанию, планово-предупредительному ремонту, профилактическим испытаниям, модернизации и реконструкции.

Персонал, обслуживающий электроустановку, должен быть снабжен необходимыми защитными средствами, обеспечивающими безопасность обслуживания.

### **5. Благоустройство.**

После прокладки кабельных линий 10 кВ необходимо провести мероприятия по восстановлению нарушенного благоустройства. При производстве работ необходимо соблюдать требования СНиП 12-03-99 «Безопасность труда в строительстве» и «Правил безопасности при строительстве линий электропередачи и производстве электромонтажных работ» (РД34.03.258-97), обращая особое внимание на организацию безопасной работы в охранных зонах действующих электроустановок.

Излишний и непригодный для обратной засыпки грунт, вынимаемый из траншей и котлованов, следует вывозить одновременно с отрывкой траншей, не допуская устройств

Взам. инв. №
Подпись и дата
Инв. № подл.

Изм.	Кол.уч	Лист	№ док	Подпись	Дата
------	--------	------	-------	---------	------

325-08/25-ТКР.ЭК.3-ПЗ

Лист

11

временных отвалов.

Проектом прокладки кабельных линий 6 кВ предусматривается **вскрытие асфальтобетонного покрытия тротуаров.**

После прокладки кабельных линий восстановить асфальтобетонного покрытие тротуара в соответствии со следующей конструкцией:

**Восстановление конструкции дорожной одежды в тротуаре с основанием:**

- верхний слой - асфальтобетон тип А8 ГОСТ Р 58406.2-2020, на габбро-диабазе, h=40 мм;
- нижний слой - асфальтобетон тип А8, ГОСТ Р 58406.2-2020, h=40 мм;
- щебеночная подготовка h=150 мм, щебень гранитный марки 1200 фр. 20-40 по ГОСТ Р 58406.2-2020, с расклинцовкой;
- песок строительный 1 класса с коэф. фильтрации  $\geq 3$  м/сутки - обратная засыпка траншеи, до грунтов земляного полотна.

**Восстановление конструкции дорожной одежды в тротуаре без основания:**

- верхний слой - асфальтобетон тип А8 ГОСТ Р 58406.2-2020, на габбро-диабазе, h=40 мм;
- нижний слой - асфальтобетон тип А8, ГОСТ Р 58406.2-2020, h=40 мм.

Проектом прокладки кабельных линий 10 кВ предусматривается **вскрытие асфальтобетонного покрытия внутриквартальных проездов, проезжих частей улиц.**

После прокладки кабельных линий восстановить асфальтобетонного покрытие внутриквартального проезда, проезжей части улицы в соответствии со следующей конструкцией **с основанием:**

- верхний слой - асфальтобетон тип А16, ГОСТ Р 58406.2-2020, на габбро-диабазе, h=60 мм;
- нижний слой - асфальтобетон тип А16, ГОСТ Р 58406.2-2020, h=80 мм;
- щебень гранитный марки М-1200 40-70 по ГОСТ 8267-93 с расклинцовкой или ЩПС по ГОСТ 25607-2009, С4 (готовая смесь) - 250 мм;
- песок строительный 1 класса с коэф. фильтрации  $\geq 3$  м/сутки - до грунтов земляного полотна.

Восстановление конструкций дорожной одежды внутриквартального проезда, проезжих частей улиц производится с перекрытием траншеи на 2,0 м. в обе стороны за ее границы послойно в следующей конструкции **без основания:**

- верхний слой - асфальтобетон тип А16, ГОСТ Р 58406.2-2020, на габбро-диабазе, h=60 мм;
- нижний слой - асфальтобетон тип А16, ГОСТ Р 58406.2-2020, h=80 мм.

После прокладки кабельных линий 10 кВ необходимо **восстановить бетонный бортовой камень.**

Проектом прокладки кабельных линий 10 кВ предусматривается **вскрытие газонного покрытия городской территории.**

После прокладки КЛ земельные участки с зелеными насаждениями и газонами должны восстанавливаться в их первоначальном виде путем устройства слоя растительного грунта и посева семян многолетних трав.

Взам. инв. №
Подпись и дата
Инв. № подл.

Изм.	Кол.уч	Лист	№ док	Подпись	Дата
------	--------	------	-------	---------	------

325-08/25-ТКР.ЭК.3-ПЗ

После прокладки кабельных линий восстановить плодородный слой в соответствии со следующей конструкцией:

- в местах разработки траншеи выполнить засыпку плодородным грунтом (h=20 см.).

Восстановление плодородного слоя газонного покрытия выполняется с перекрытием границ работ на 1 м.

После прокладки кабельных линий произвести полную очистку территории от строительного мусора, вывезти все временные сооружения, спланировать территорию под благоустройство.

### 6. Описание транспортной схемы.

В г. Санкт-Петербурге и Ленинградской области располагаются крупные предприятия стройиндустрии, что позволит вести доставку местных строительных материалов, по прямым договорам. Все строительные материалы и конструкции доставляются поставщиками на строительную площадку специализированным автотранспортом по дорожной сети общего пользования г. Санкт-Петербурга.

Проезд, непосредственно, к строительной площадке осуществляется по действующим магистралям. Данные автомобильные дороги имеют асфальтобетонное покрытие.

Поставка строительных конструкций, деталей, материалов и оборудования должна производиться в сроки, обеспечивающие своевременный ввод объекта. Поставка материалов и выезд геодезистов осуществляется со склада (базы) подрядчика, расположенного по адресу: Ропшинское шоссе, д.8. Расстояние транспортировки около 50 км.

Вывоз строительного мусора осуществляется организацией, осуществляющей строительно-монтажные работы, на полигон ТБО ООО «Кабель Групп», расположенного по адресу Санкт-Петербург, Колпинский р-н, пос. Петро-Славянка, Софийская ул., дом 96, литера АЦ. Расстояние транспортировки около 6,2 км.

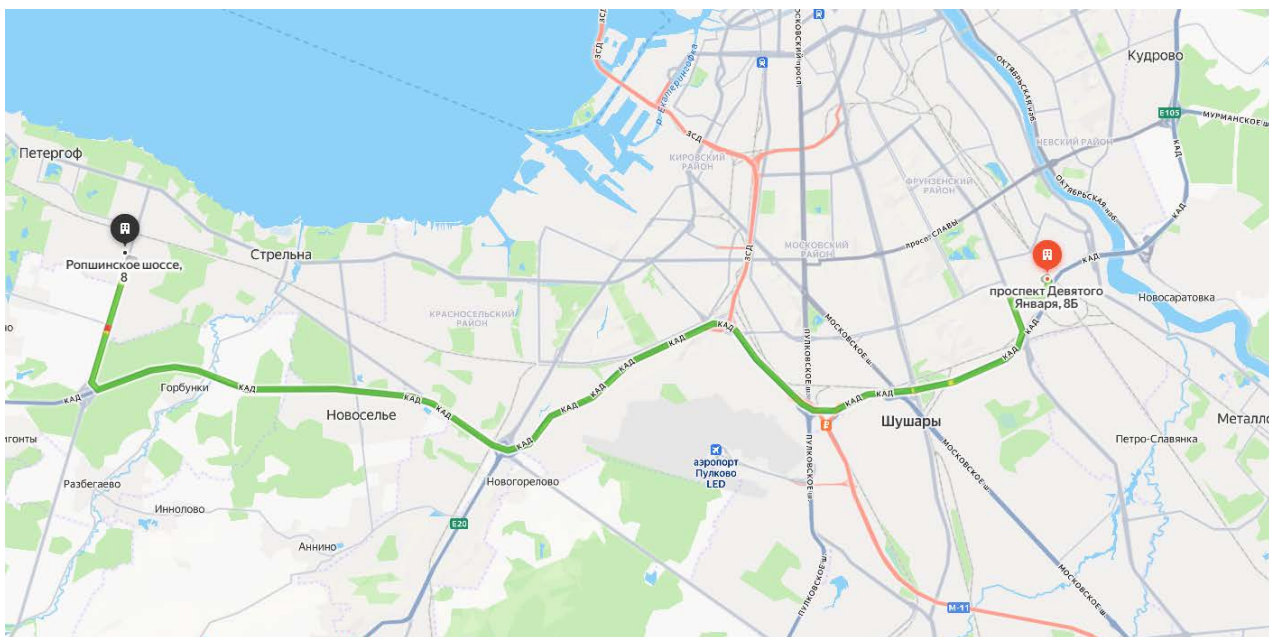


Рисунок 1 – Маршрут доставки материалов и выезда геодезистов на объект.

Взам. инв. №
Подпись и дата
Инв. № подл.

Изм.	Кол.уч	Лист	№ док	Подпись	Дата

325-08/25-ТКР.ЭК.3-ПЗ

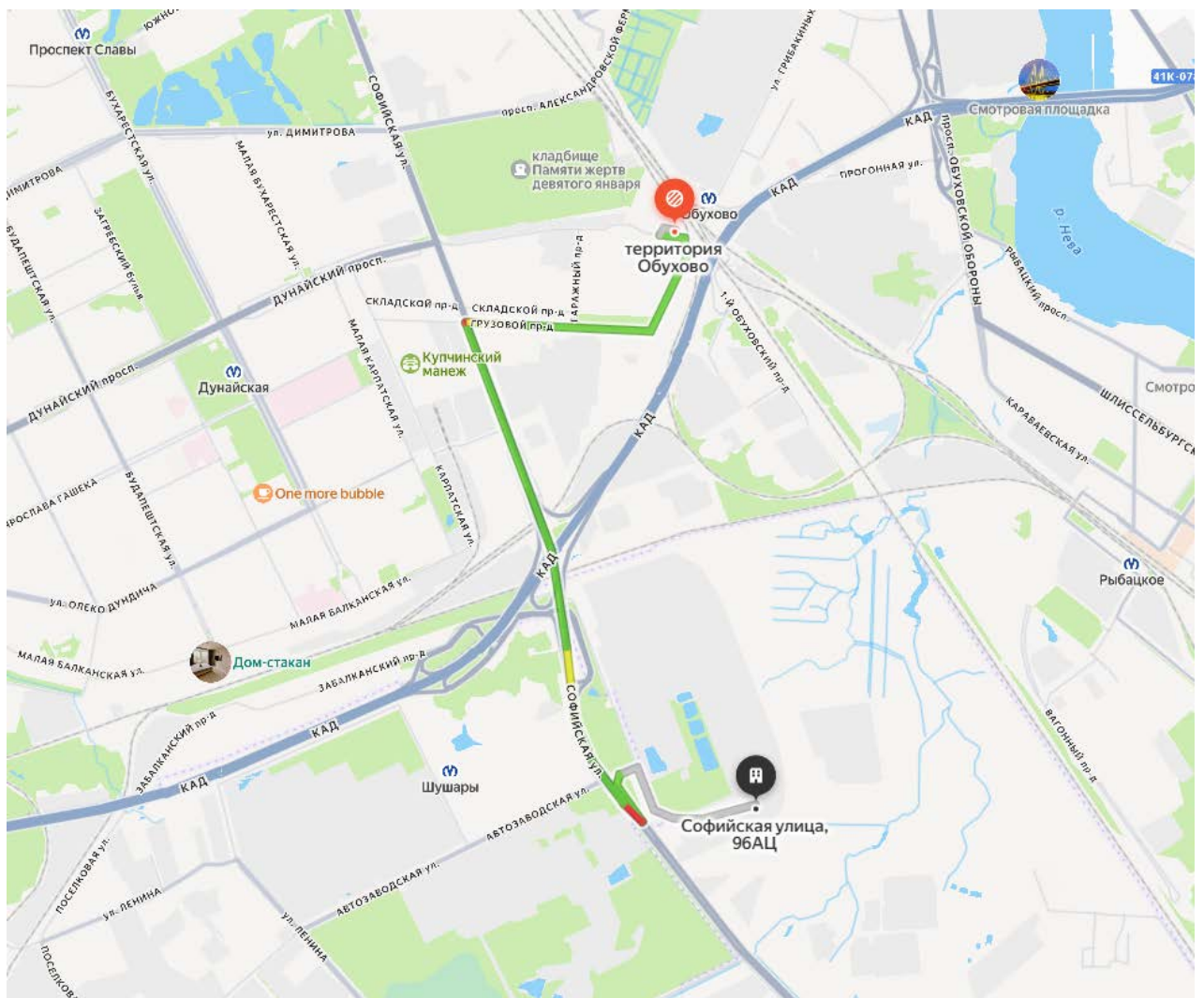
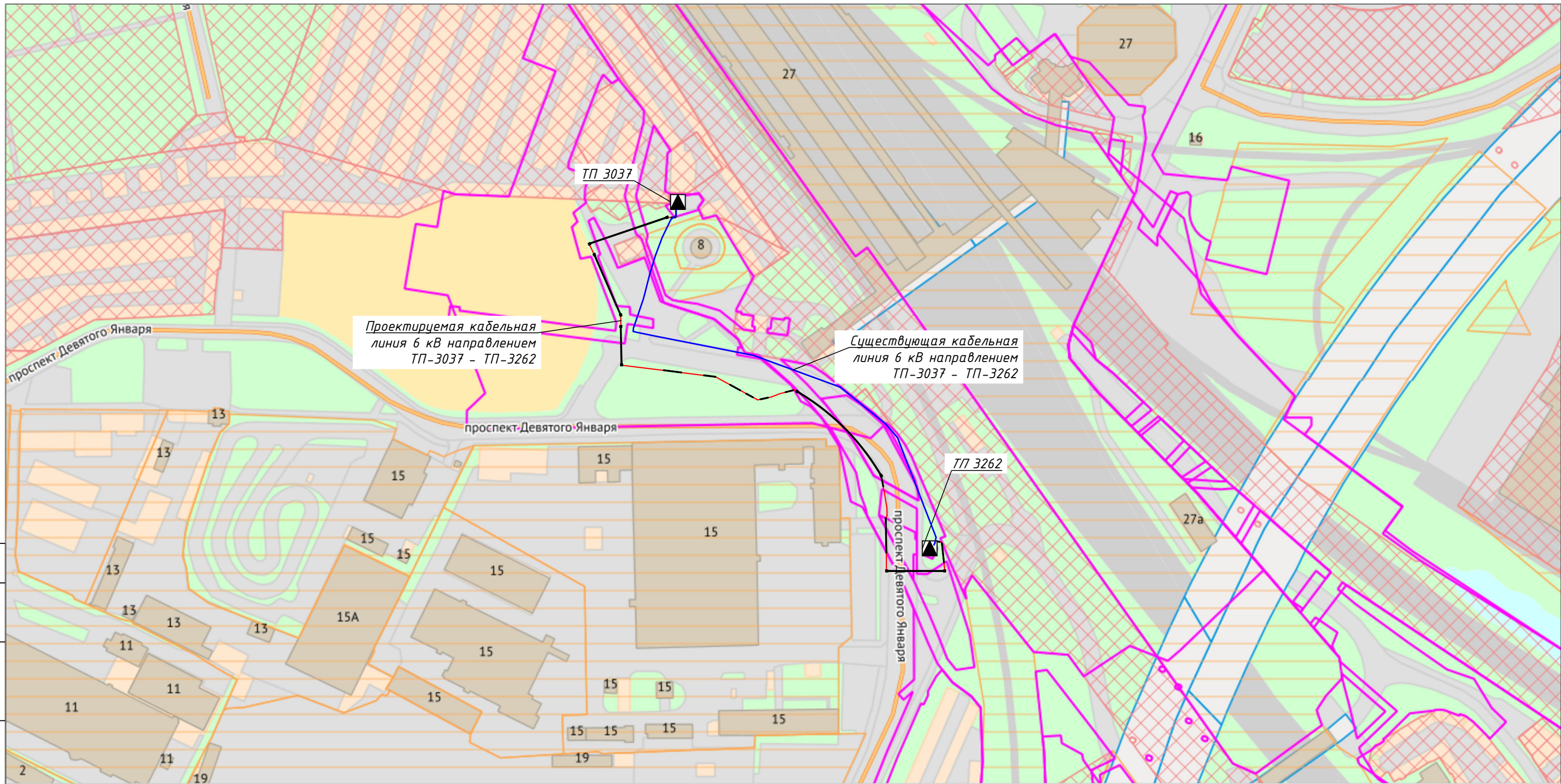


Рисунок 2 – Маршрут вывоза строительных отходов.

Взам. инв. №	
Подпись и дата	
Инв. № подл.	

Изм.	Кол.уч	Лист	№ док	Подпись	Дата

325-08/25-ТКР.ЭК.3-ПЗ



Согласовано

Взам. инв. №

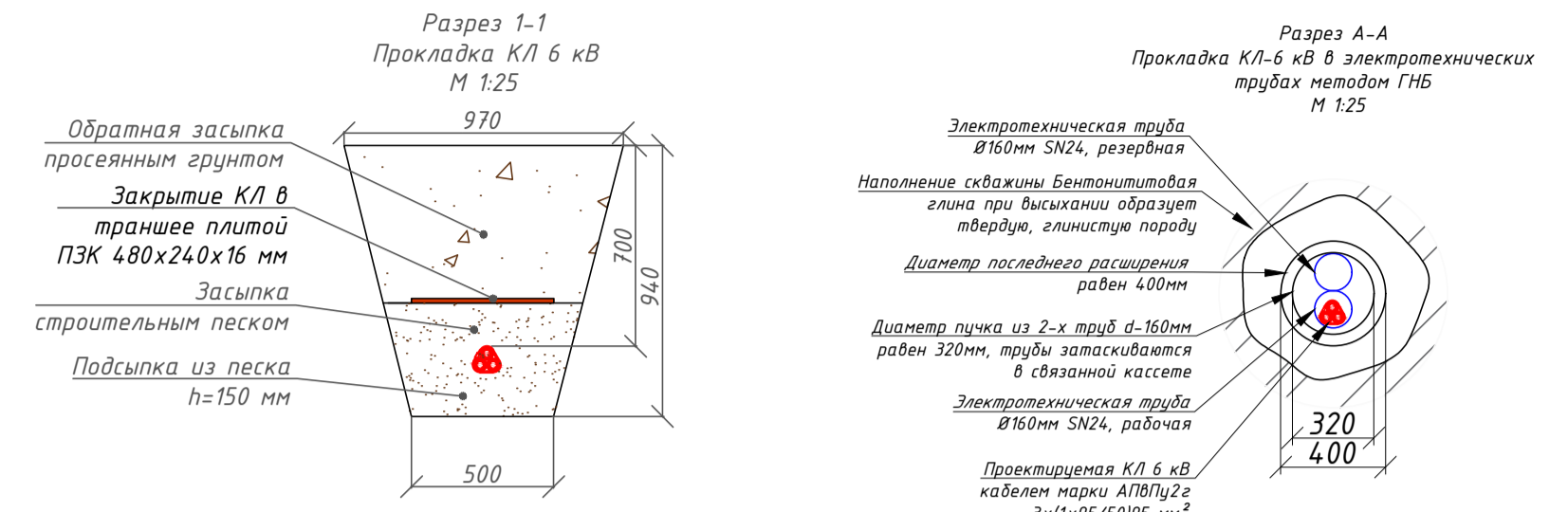
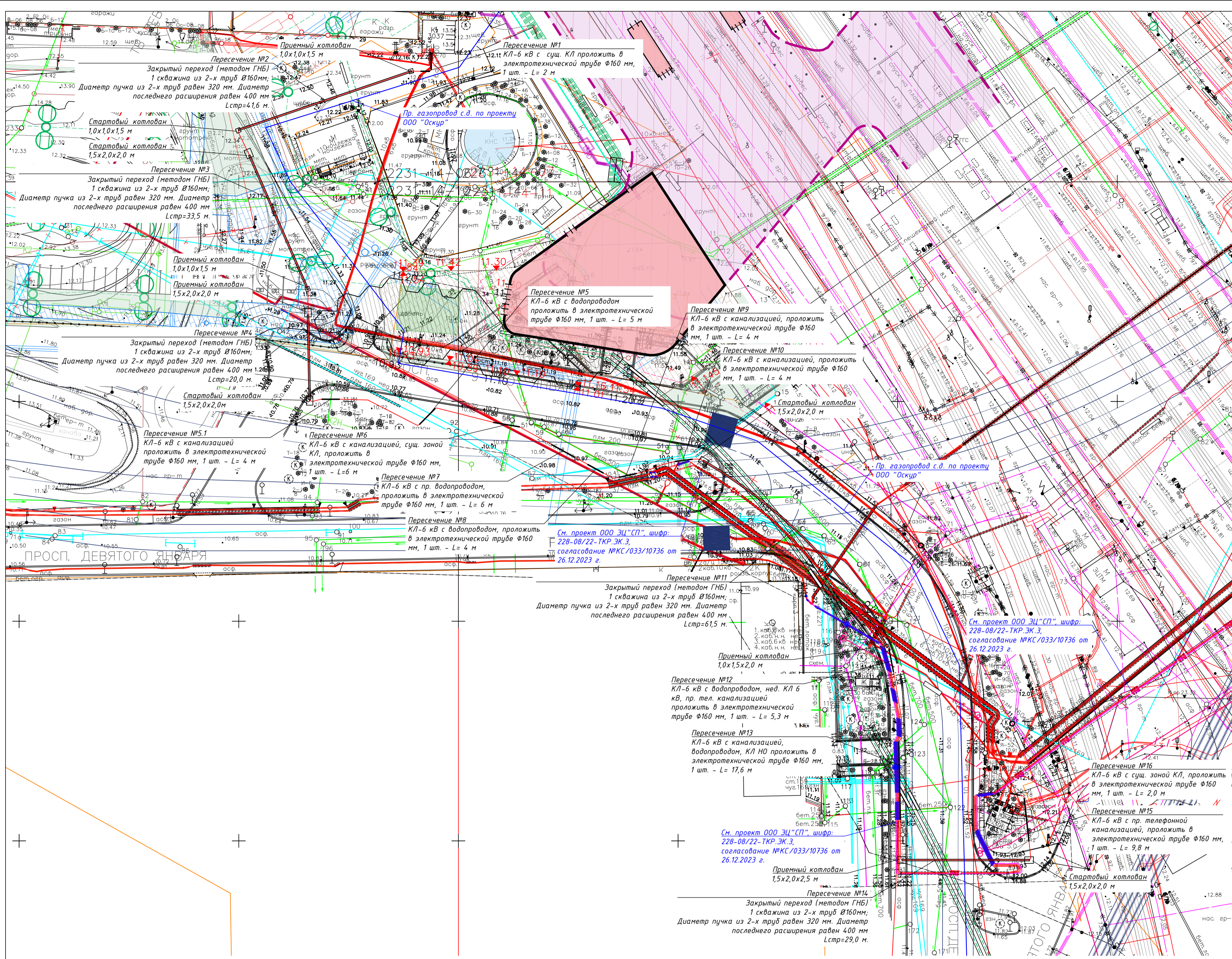
Подп. и дата

Инв. № подл.

Условные обозначения

Обозначение	Наименование
	Границы земельных участков, включенных в ГКН
	Границы территории объектов культурного наследия
	Существующий кк
	Существующие сетевые сооружения
	Существующие кабельные линии 0,4 кВ
	Границы проектируемых объектов
Проектируемые сети и объекты	
	Кабельные линии 10 кВ

<b>325-08/25-ТКР.ЭК.3-01</b>					
Реконструкция ТП 3262 и ТП 3037 в части строительства и оборудования 2 новых БКТП 6/0,4 кВ общей мощностью 0,8 МВА, взамен КК №2696 установить новый КК, КЛ 10 кВ ориентировочной протяженностью 7,1 км, КЛ 6 кВ ориентировочной протяженностью 0,62 км, КЛ 0,4кВ ориентировочной протяженностью 0,4 км в части выноса электросетевых объектов по соглашению № 25-024792-190-142 от 05.06.2025 ДКРС -Санкт-Петербург ОАО «РЖД» (25-024792)					
Изм.	Кол.уч.	Лист	№ док	Подпись	Дата
Разраб.		Шанина			01.26
Проверил		Нестерова		<i>Нестерова</i>	01.26
ГИП		Нестерова		<i>Нестерова</i>	01.26
Н. контр		Нестерова		<i>Нестерова</i>	01.26
Кабельные линии 6 кВ					
Ситуационный план М 1:2000					
			Стадия	Лист	Листов
			П, Р	1	1
ООО "Селена Монтаж" Санкт-Петербург 2026 г.					
Формат: А3					



- Примечания:**
1. Выполнить шурфование ручным способом для уточнения местоположения существующих подземных коммуникаций и сетей;
  2. Работы вблизи действующих инженерных сетей производить в присутствии представителей эксплуатирующих организаций;
  3. Кабели прокладываются по городской территории на глубине 0,7 м от существующих отметок поверхности земли в тротуаре, газоне;
  4. Кабели прокладываются по проектируемой территории на глубине 0,7 м от проектируемых отметок поверхности земли в тротуаре, газоне;
  5. Кабели прокладываются по городской территории на глубине 1 м от существующих отметок поверхности земли при пересечении внутриквартальных проездов, дорог;
  6. Кабели прокладываются по проектируемой территории на глубине 1 м от проектируемых отметок поверхности земли при пересечении внутриквартальных проездов, дорог;
  7. На участках кабельных линий не защищенными трубами, выполнить защиту силовых кабелей плитой ПЗК 480x240x16 мм;
  8. Выполнить уплотнение кабеля в концах труб согласно типовому решению А5-92-45;
  9. Вертикальные отметки приведены в Балтийской системе высот 1977 г.

Предусмотреть охранные зоны геодезических пунктов согласно Постановлению Правительства РФ от 21.08.2019г. №1080 "Об охранных зонах пунктов государственной геодезической сети, государственной нивелирной сети и государственной гравиметрической сети"

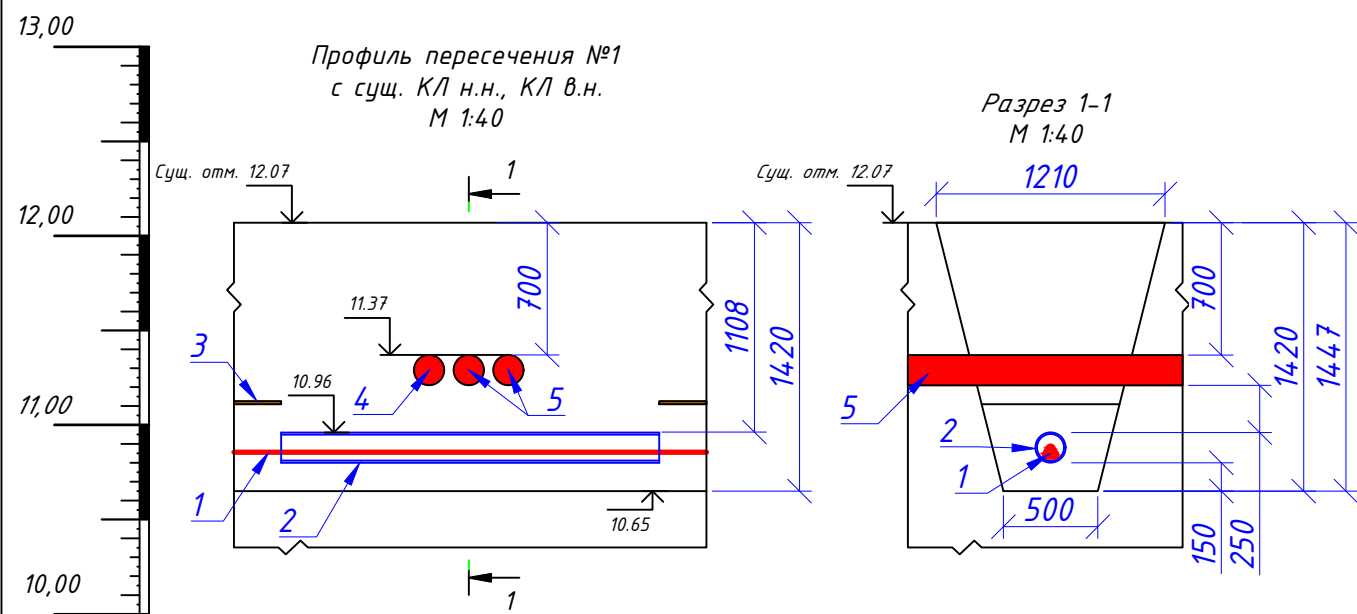
Съемка выполнена ООО "Селена Монтаж" по уведомлению № 7637-25 от 05.12.2025г.  
 Комитета по градостроительству и архитектуре на декабрь 2025 г. с привязкой к пунктам: 2921, 15734/Б, 12766/Б, 14644-15552.

Система координат - местная 1964 г.  
 Система высот - Балтийская 1977 г.

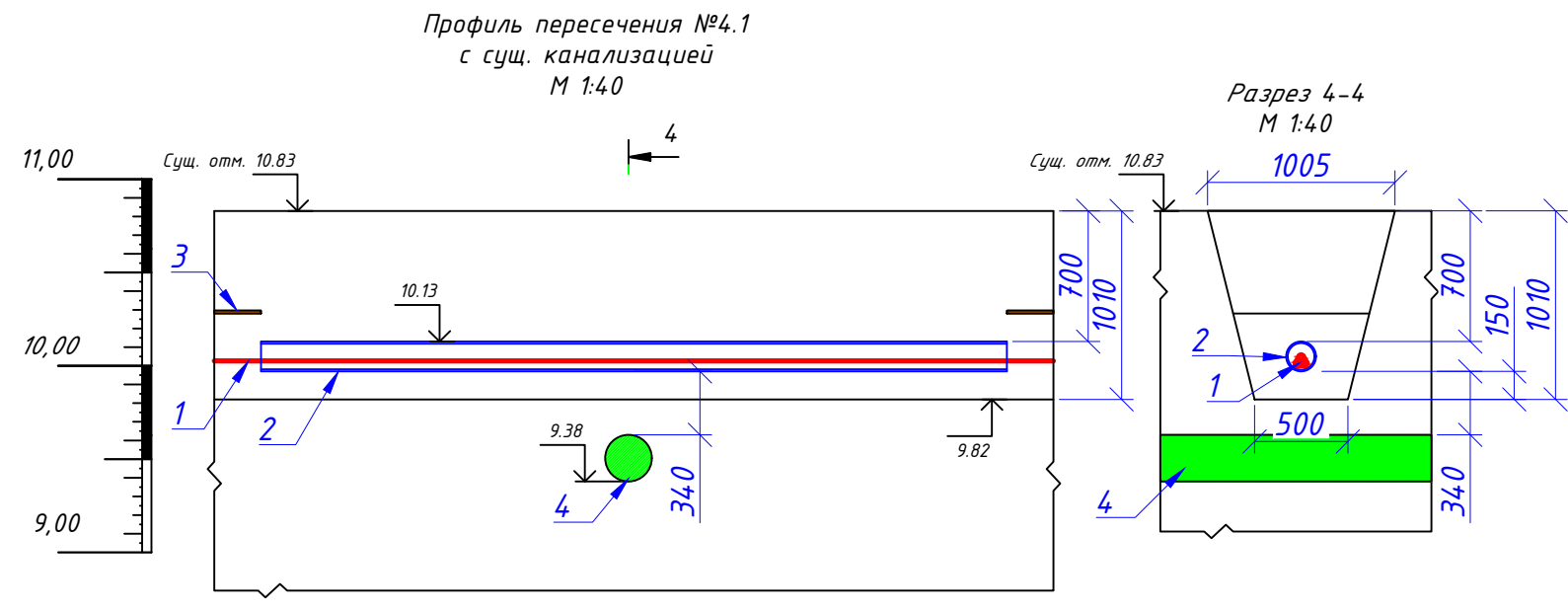
- Примечания:**
1. Подземные сооружения, не имеющие выхода на поверхность, нанесены по данным полевого обследования.
  2. Эскипликация колодезь подземных сооружений составлена попланшетно.

Согласовано		Лист	
Заказчик: ПАО «Россети Ленэнерго»		Количество Листов	1
Топографический план Адрес: Санкт-Петербург, Фрунзенский район, просп. Девятого Января, д.15, корп.3		Уведомление № 7637-25 от 05.12.2025г. Комитета по градостроительству и архитектуре Правительства Санкт-Петербурга Масштаб 1:500	
Объект: Для проектирования ТП 3262 и ТП 3037 в части строительства и оборудования 2 новых БКТП 6/0,4 кВ общей мощностью 0,8 МВА, взамен КК № 2696 установить новый КК, КЛ-10 кВ ориентировочной протяженностью 7,1 км, КЛ-6 кВ ориентировочной протяженностью 0,62 км, КЛ-0,4 кВ ориентировочной протяженностью 0,4 км в части выноса электросетевых объектов ОАО «РЖД»		Составлен по материалам съемки	
Плановой части	декабрь 2025 г.	Координатно-местная 1964г. Высот-Балтийская 1977г.	
Высотной части			
Заявка №8 от 27.08.2025г. к ДП №24-12902 от 06.06.2024г. Шифр проекта: 325-08/25-ИП ДИ			
Начальник ОИИ	Журавлев Е.М.	Геодизист	Павлов В.В.
		Картограф	Шокинская О.М.

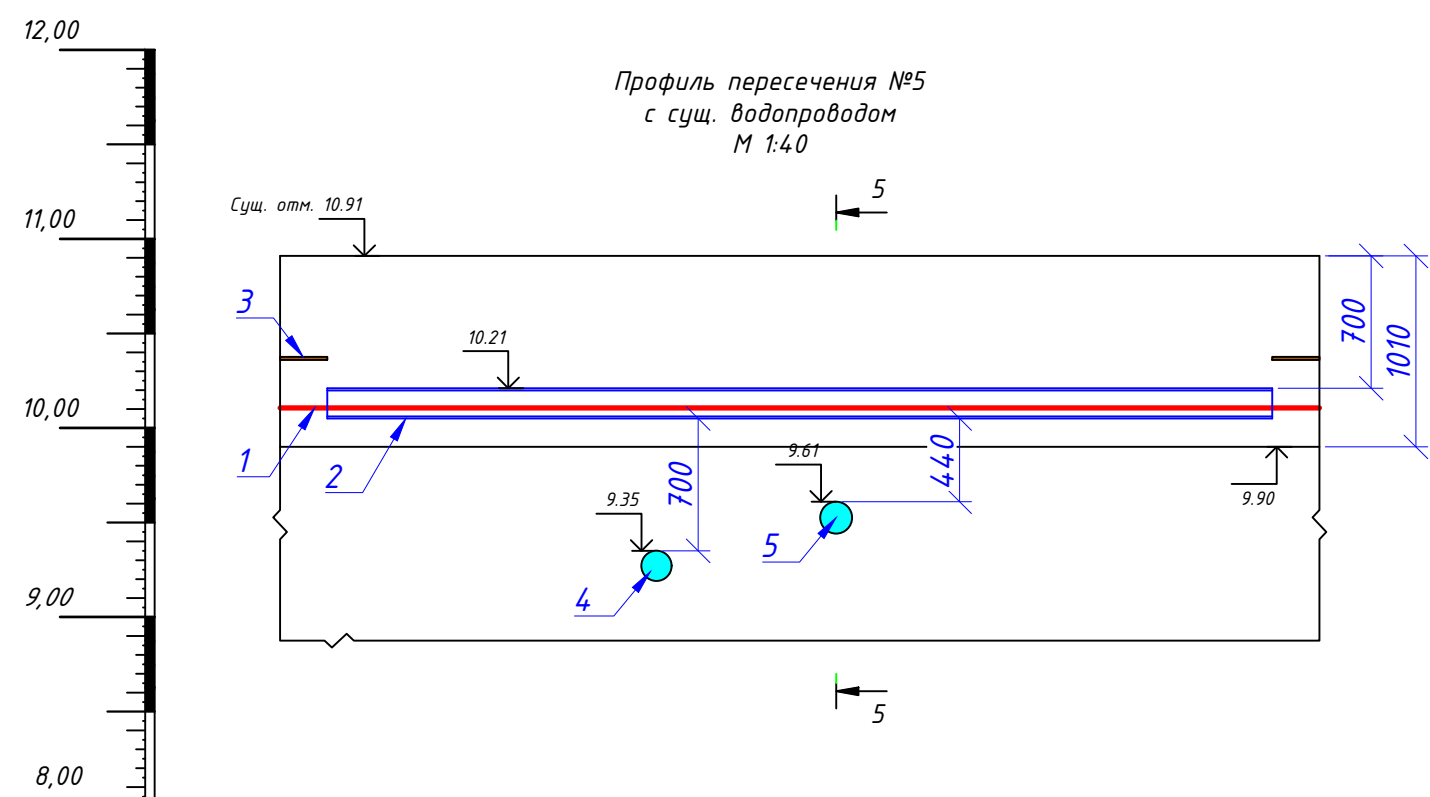
Обозначение		Наименование	
		Кабельные линии 6 кВ, прокладка в земле	
		Кабельные линии, прокладка в трубе в земле	
		Кабельные линии, прокладка в закрытом переходе (методом ГНБ)	
<b>325-08/25-ТКР.ЭК.3-02</b>			
<small>Регистрация ТП 3262 и ТП 3037 в части строительства и оборудования 2 новых БКТП 6/0,4 кВ общей мощностью 0,8 МВА, взамен КК № 2696 установить новый КК, КЛ-10 кВ ориентировочной протяженностью 7,1 км, КЛ-6 кВ ориентировочной протяженностью 0,62 км, КЛ-0,4 кВ ориентировочной протяженностью 0,4 км в части выноса электросетевых объектов по согласованию № 25-02/190-190-142 от 05.08.2025 ДКР-Санкт-Петербурга ОАО «РЖД» 025-0243902</small>			
Изм.	Кол.уч.	Лист	№док
Разработ.	Шанина	03.26	
Проверил	Нестерова	03.26	
ГИП	Каширин	03.26	
Н. контр.	Нестерова	03.26	
Кабельные линии 6 кВ		Стадия	Лист
		П, Р	1
План прокладки КЛ 6 кВ М 1500		ООО ЭЦ"СП" Санкт-Петербург 2026 г.	



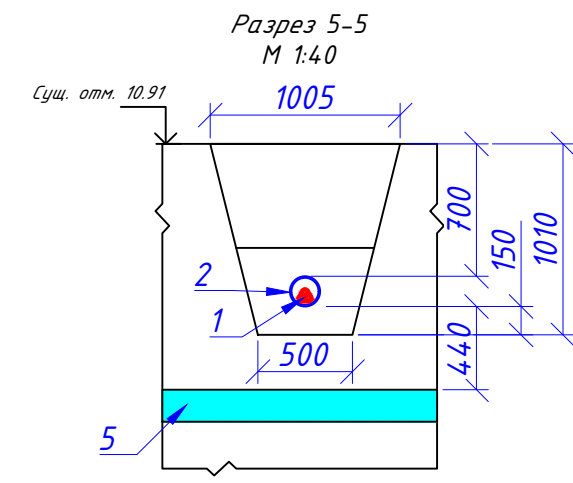
1. Пр. КЛ-10 кВ марки АПВПу2г 3x(1x95/50)мм<sup>2</sup>;
2. 1 труба электротехническая, SN12 L=2,0 м;
3. Плита закрытия кабеля (480x240x16 мм);
4. Сущ. КЛ н.н.;
5. Сущ. КЛ в.н.



1. Пр. КЛ-10 кВ марки АПВПу2г 3x(1x95/50)мм<sup>2</sup>;
2. 1 труба электротехническая, SN12 L=9,0 м;
3. Плита закрытия кабеля (480x240x16 мм);
4. Сущ. канализация, бет. 250.



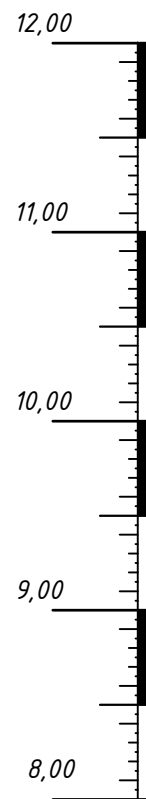
1. Пр. КЛ-10 кВ марки АПВПу2г 3x(1x95/50)мм<sup>2</sup>;
2. 1 труба электротехническая, SN12 L=5,0 м;
3. Плита закрытия кабеля (480x240x16 мм);
4. Сущ. водопровод, плм. 160;
5. Сущ. водопровод, чуг. 169, нед.



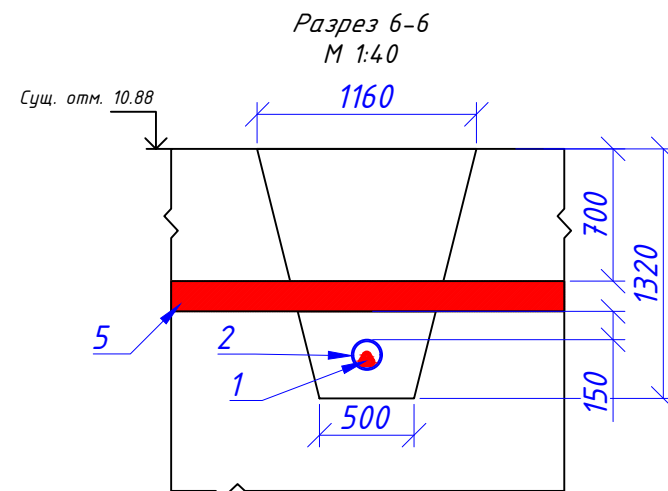
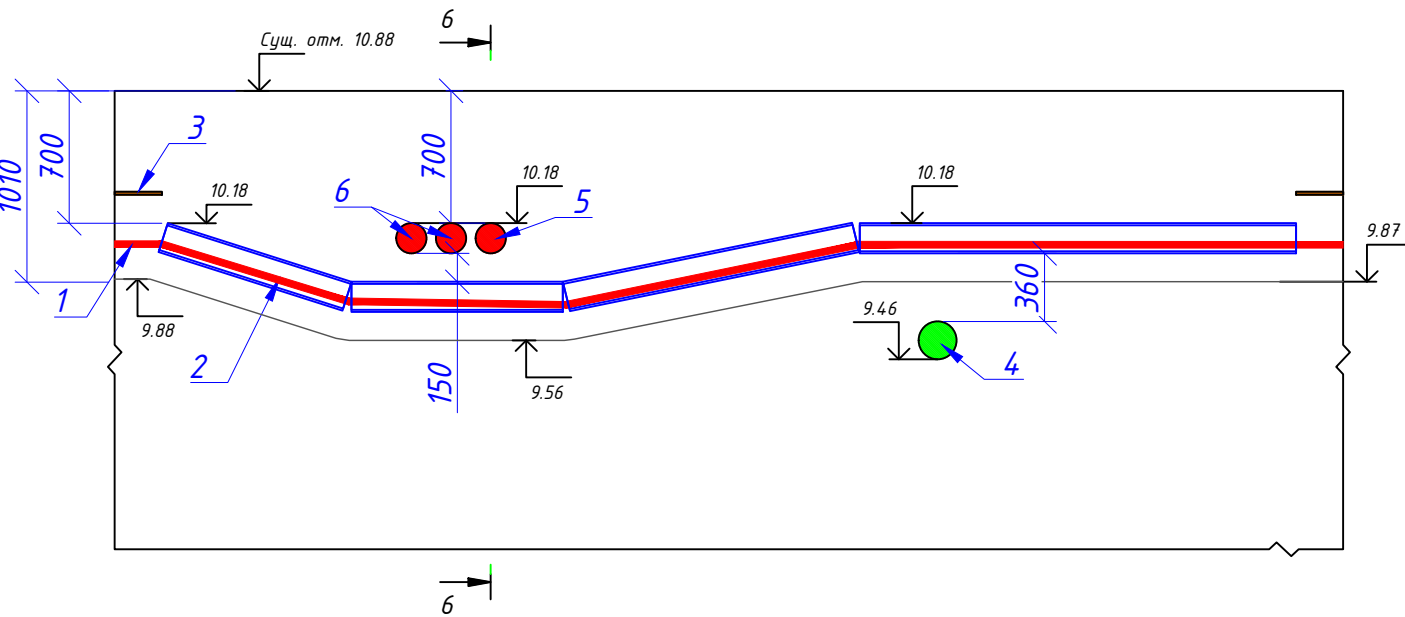
**ВНИМАНИЕ!**  
Все работы в зоне существующих коммуникаций выполнять в обязательном присутствии владельцев коммуникаций с обязательной шурфовкой существующих инженерных коммуникаций!

Согласовано:	
Взам. инв. №	
Подп. и дата	
Инв. № подл.	

<b>325-08/25-ТКР.ЭК.3-04</b>									
Реконструкция ТП 3262 и ТП 3037 в части строительства и оборудования 2 новых БКТП 6/0,4 кВ общей мощностью 0,8 МВА, взамен КК №2696 установить новый КК, КЛ 10 кВ ориентировочной протяженностью 7,1 км, КЛ 6 кВ ориентировочной протяженностью 0,62 км, КЛ 0,4кВ ориентировочной протяженностью 0,4 км в части выноса электросетевых объектов по соглашению № 25-024792-190-142 от 05.06.2025 ДКРС-Санкт-Петербург ОАО «РЖД» (25-024792)									
Изм.	Кол.уч.	Лист	№ док	Подпись	Дата	Кабельные линии 6 кВ	Стадия	Лист	Листов
Разраб.				Шанина	01.26		П, Р	1	5
Проверил				Нестерова	01.26				
ГИП				Каширин	01.26				
Н. контр				Каширин	01.26	Профили пересечений	ООО ЭЦ "СП", г. Санкт-Петербург, 2026 г.		

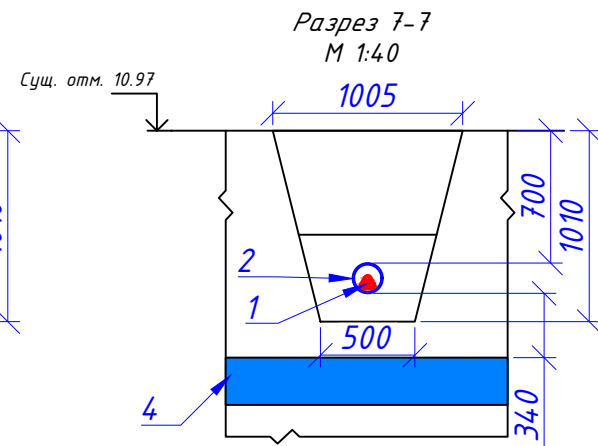
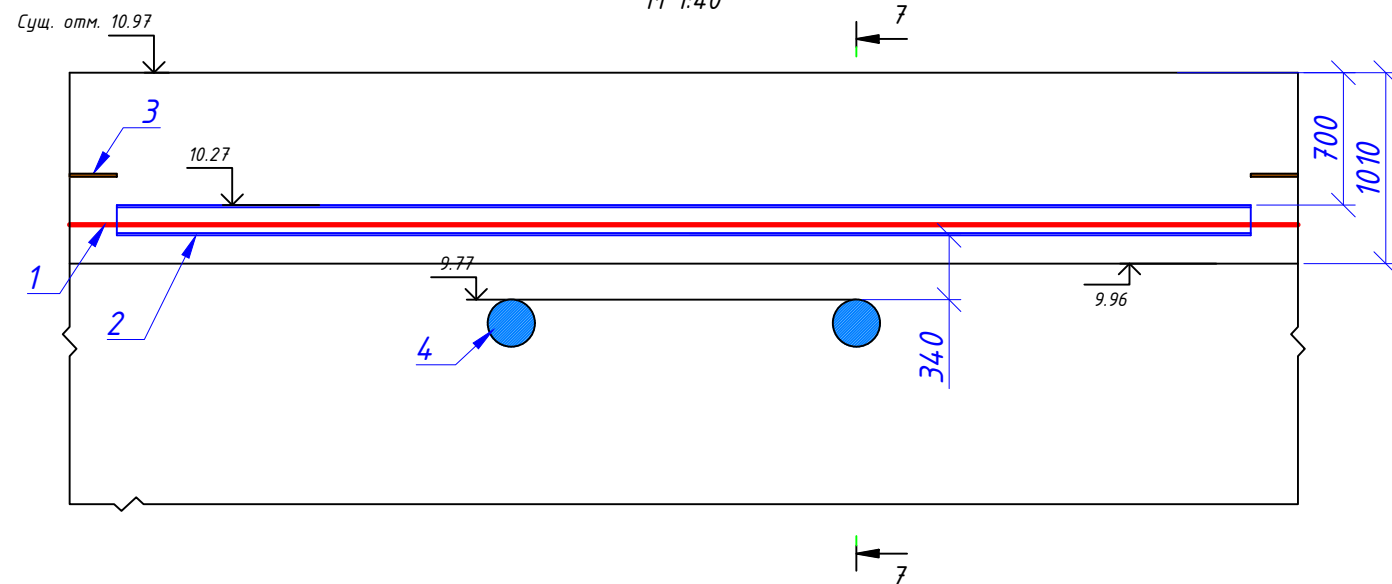
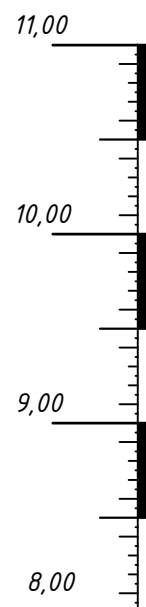


Профиль пересечения №6  
с сущ. зоной КЛ, канализацией  
М 1:40



1. Пр. КЛ-10 кВ марки АПВПу2г 3х(1х95/50)мм<sup>2</sup>;
2. 1 труба электротехническая, SN12 L=6,0 м;
3. Плита закрытия кабеля (480х240х16 мм);
4. Сущ. канализация, бет. 200;
5. Сущ. КЛ н.н., нед.;
6. Сущ. КЛ 6 кВ, нед.

Профиль пересечения №7  
с пр. водопроводом по проекту АО "Ленгипротранс"  
М 1:40



1. Пр. КЛ-10 кВ марки АПВПу2г 3х(1х95/50)мм<sup>2</sup>;
2. 1 труба электротехническая, SN12 L=6,0 м;
3. Плита закрытия кабеля (480х240х16 мм);
4. Пр. водопровод по проекту АО "Ленгипротранс" (нанесен условно)

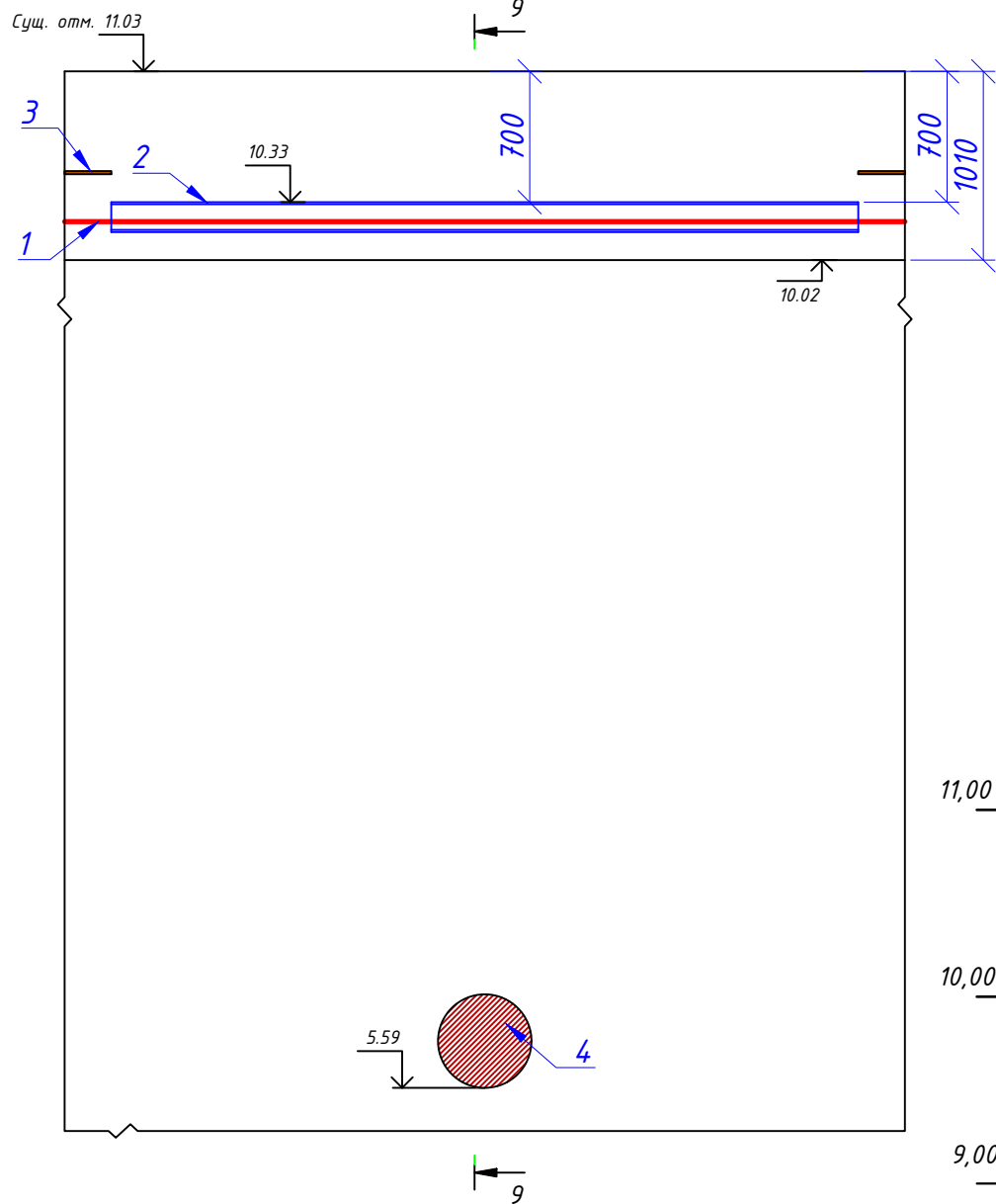
**ВНИМАНИЕ!**  
Все работы в зоне существующих коммуникаций выполнять в обязательном присутствии владельцев коммуникаций с обязательной шурфовкой существующих инженерных коммуникаций!

Согласовано:					
Взам. инв. №					
Подп. и дата					
Инв. № подл.					

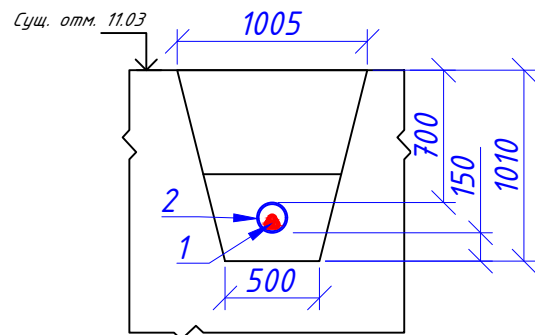
<b>325-08/25-ТКР.ЭК.3-04</b>					
Реконструкция ТП 3262 и ТП 3037 в части строительства и оборудования 2 новых БКТП 6/0,4 кВ общей мощностью 0,8 МВА, взамен КК №2696 установить новый КК, КЛ 10 кВ ориентировочной протяженностью 7,1 км, КЛ 6 кВ ориентировочной протяженностью 0,62 км, КЛ 0,4кВ ориентировочной протяженностью 0,4 км в части выноса электросетевых объектов по соглашению № 25-024792-190-142 от 05.06.2025 ДКРС-Санкт-Петербург ОАО «РЖД» (25-024792)					
Изм.	Кол.уч.	Лист	№ док	Подпись	Дата
Разраб.				Шанина	01.26
Проверил				Нестерова	01.26
ГИП				Каширин	01.26
Н. контр				Каширин	01.26
				Кабельные линии 6 кВ	Профили пересечений
				Стадия	Лист
				П, Р	2
				Листов	5
ООО ЭЦ "СП", г. Санкт-Петербург, 2026 г.					



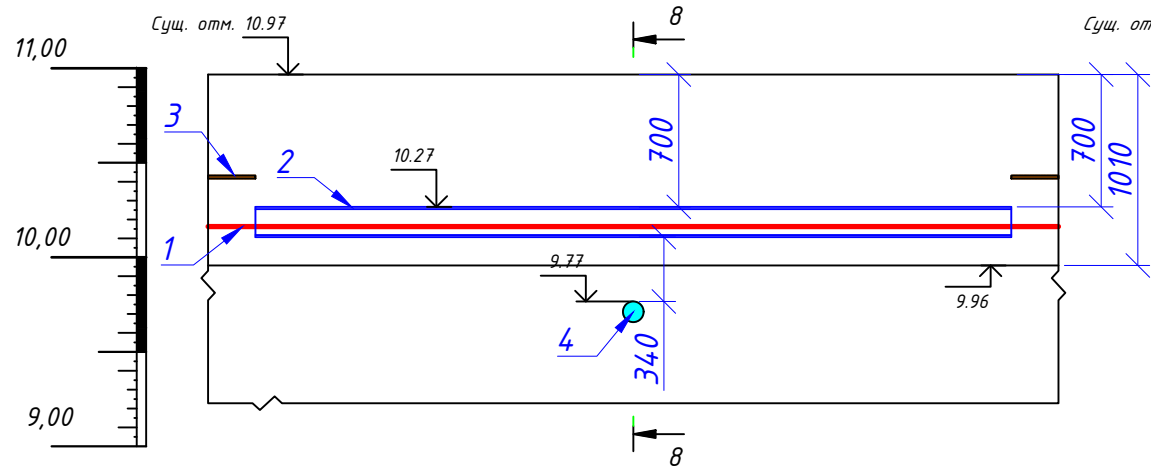
Профиль пересечения №9  
с сущ. канализацией  
М 1:40



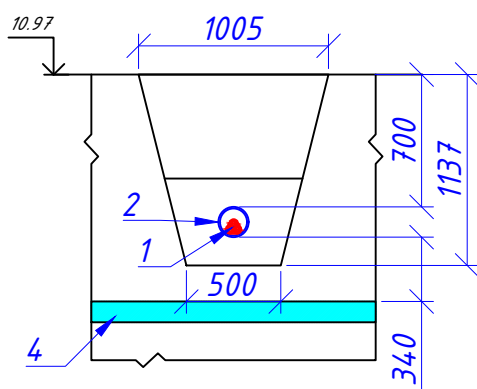
Разрез 9-9  
М 1:40



Профиль пересечения №8  
с сущ. водопроводом  
М 1:40



Разрез 8-8  
М 1:40



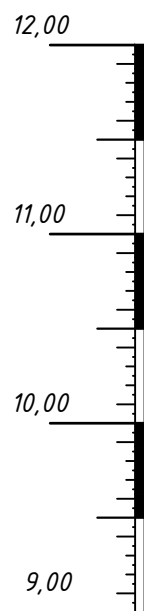
1. Пр. КЛ-10 кВ марки АПВПу2г 3х(1х95/50)мм<sup>2</sup>;
2. 1 труба электротехническая, SN12 L=4,0 м;
3. Плита закрытия кабеля (480х240х16 мм);
4. Сущ. канализация, бет. 500.

1. Пр. КЛ-10 кВ марки АПВПу2г 3х(1х95/50)мм<sup>2</sup>;
2. 1 труба электротехническая, SN12 L=4,0 м;
3. Плита закрытия кабеля (480х240х16 мм);
4. Сущ. водопровод, плм. 110.

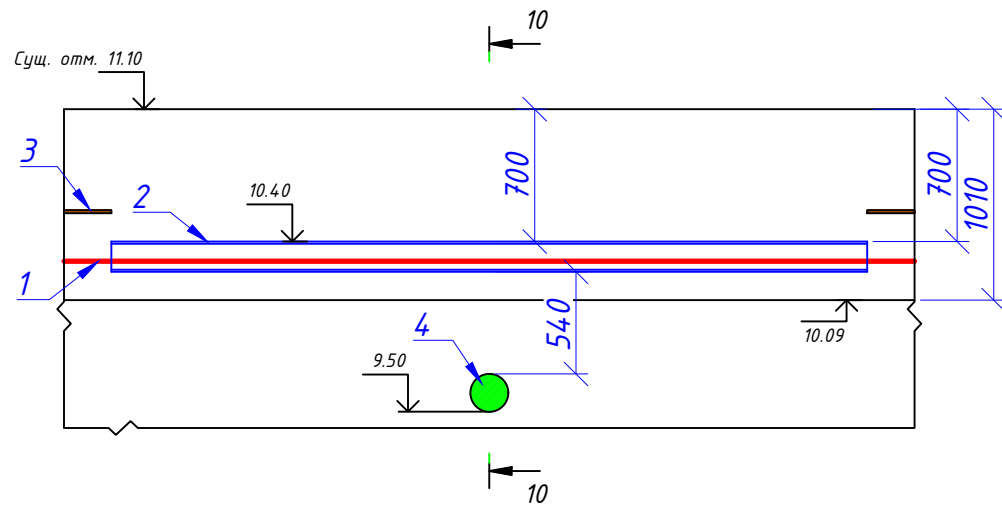
Согласовано:	
Взам. инв. №	
Подп. и дата	
Инв. № подл.	

**ВНИМАНИЕ!**  
Все работы в зоне существующих коммуникаций выполнять в обязательном присутствии владельцев коммуникаций с обязательной шурфовкой существующих инженерных коммуникаций!

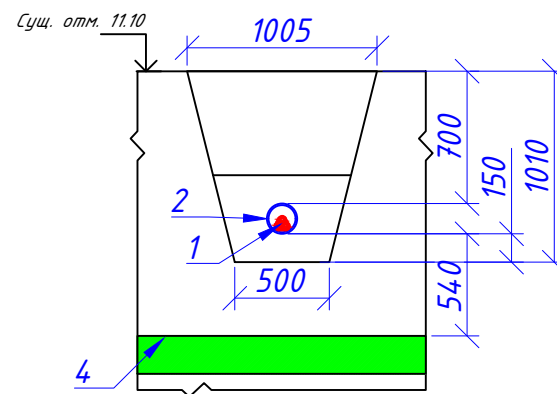
<b>325-08/25-ТКР.ЭК.3-04</b>					
<small>Реконструкция ТП 3262 и ТП 3037 в части строительства и оборудования 2 новых БКТП 6/0,4 кВ общей мощностью 0,8 МВА, взамен КК №2696 установить новый КК, КЛ 10 кВ ориентировочной протяженностью 7,1 км, КЛ 6 кВ ориентировочной протяженностью 0,62 км, КЛ 0,4кВ ориентировочной протяженностью 0,4 км в части выноса электросетевых объектов по соглашению № 25-024792-190-142 от 05.06.2025 ДКРС-Санкт-Петербург ОАО «РЖД» (25-024792)</small>					
Изм.	Кол.уч.	Лист	№ док	Подпись	Дата
Разраб.		Шанина			01.26
Проверил		Нестерова		<i>Нестерова</i>	01.26
ГИП		Каширин		<i>Каширин</i>	01.26
Н. контр		Каширин		<i>Каширин</i>	01.26
				Стадия	Лист
				П, Р	3
				Листов	5
				000 ЗЦ "СП", г. Санкт-Петербург, 2026 г.	



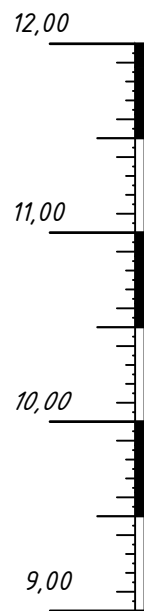
Профиль пересечения №10  
с сущ. канализацией  
М 1:40



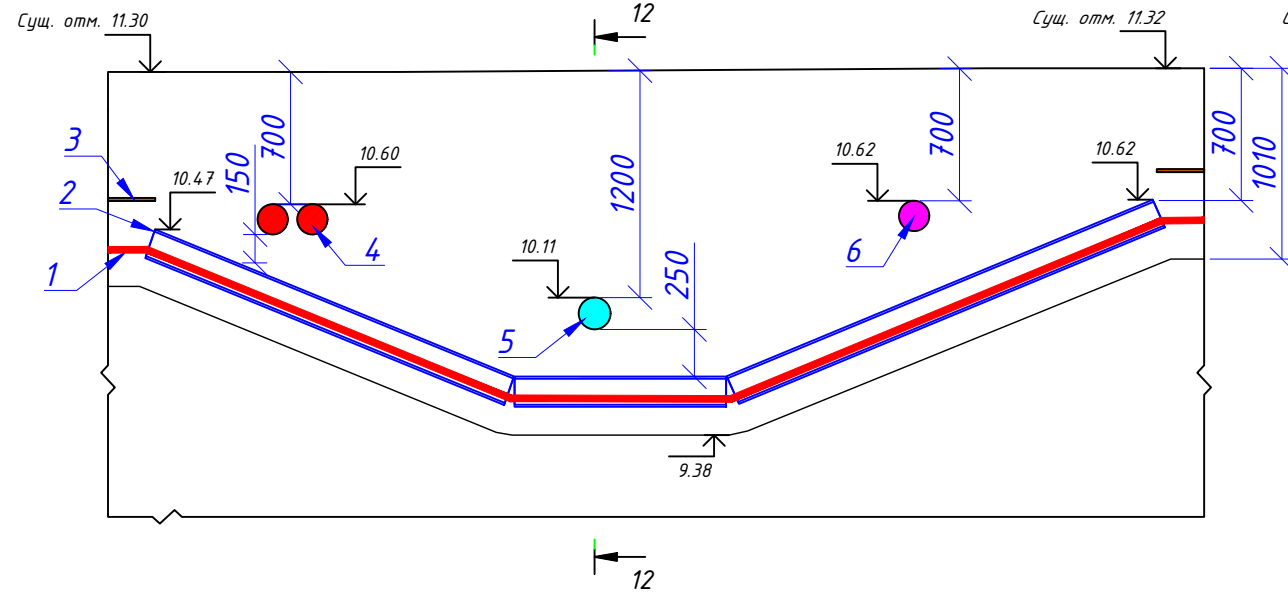
Разрез 10-10  
М 1:40



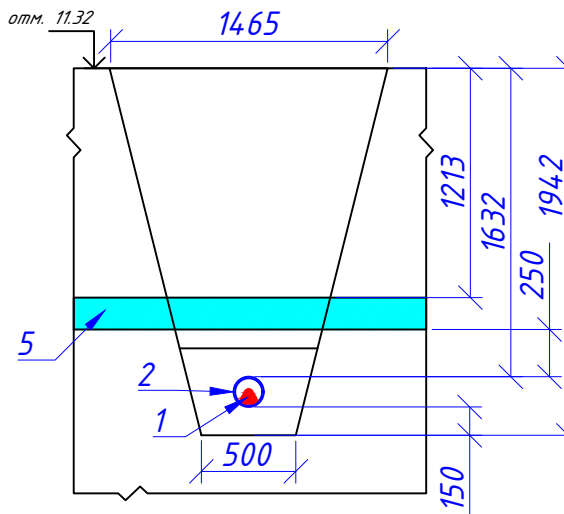
1. Пр. КЛ-10 кВ марки АПВПу2г 3х(1х95/50)мм<sup>2</sup>;
2. 1 труба электротехническая, SN12 L=4,0 м;
3. Плита закрытия кабеля (480х240х16 мм);
4. Сущ. канализация, плм. 200.



Профиль пересечения №12  
с сущ. водопроводом, нед. КЛ 6 кВ, пр. телефонной канализацией  
М 1:40



Разрез 12-12  
М 1:40

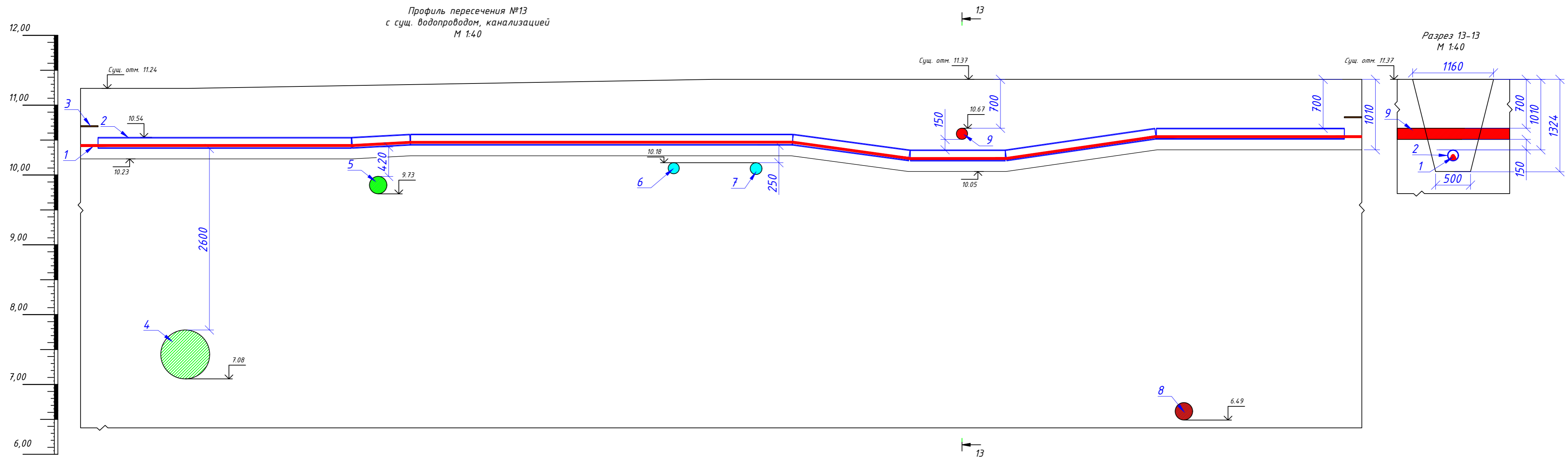


1. Пр. КЛ-10 кВ марки АПВПу2г 3х(1х95/50)мм<sup>2</sup>;
2. 1 труба электротехническая, SN12 L=5,3 м;
3. Плита закрытия кабеля (480х240х16 мм);
4. Сущ. КЛ 6 кВ, нед.;
5. Сущ. водопровод, чуг. 169, нед.;
6. Пр. телефонная канализация по проекту АО "Ленгипротранс".

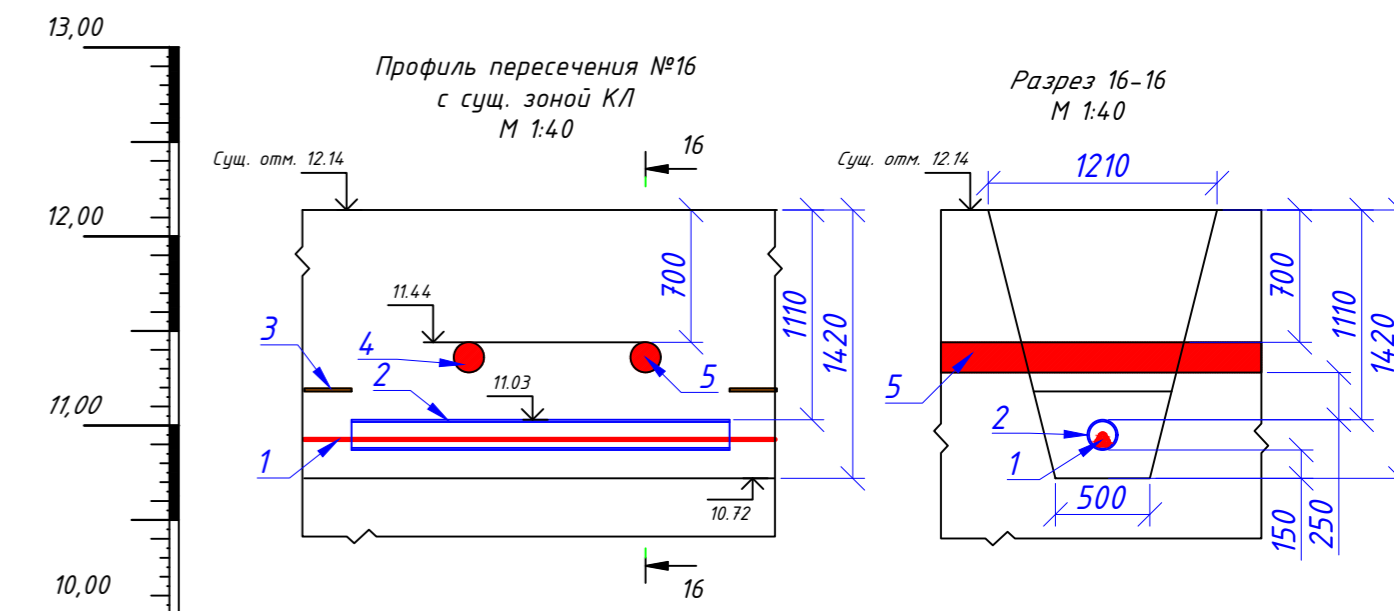
**ВНИМАНИЕ!**  
Все работы в зоне существующих коммуникаций выполнять в обязательном присутствии владельцев коммуникаций с обязательной шурфовкой существующих инженерных коммуникаций!

Согласовано:	
Взам. инв. №	
Подп. и дата	
Инв. № подл.	

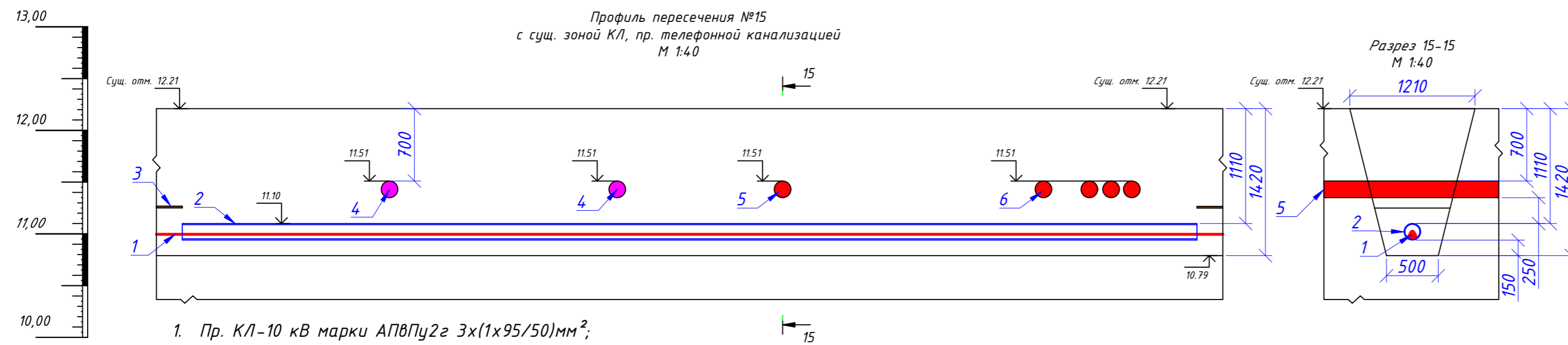
<b>325-08/25-ТКР.ЭК.3-04</b>							
Реконструкция ТП 3262 и ТП 3037 в части строительства и оборудования 2 новых БКТП 6/0,4 кВ общей мощностью 0,8 МВА, взамен КК №2696 установить новый КК, КЛ 10 кВ ориентировочной протяженностью 7,1 км, КЛ 6 кВ ориентировочной протяженностью 0,62 км, КЛ 0,4кВ ориентировочной протяженностью 0,4 км в части выноса электросетевых объектов по соглашению № 25-024792-190-142 от 05.06.2025 ДКРС-Санкт-Петербург ОАО «РЖД» (25-024792)							
Изм.	Кол.уч.	Лист	№ док	Подпись	Дата		
Разраб.		Шанина			01.26		
Проверил		Нестерова		<i>Нестерова</i>	01.26		
ГИП		Каширин		<i>Каширин</i>	01.26		
Н. контр		Каширин		<i>Каширин</i>	01.26		
Кабельные линии 6 кВ					Стадия	Лист	Листов
Профили пересечений					П, Р	4	5
ООО ЭЦ "СП", г. Санкт-Петербург, 2026 г.							



- |   |  |
|---|--|
| <ol style="list-style-type: none"> <li>1. Пр. КЛ-10 кВ марки АПВПу2г 3х(1х95/50)мм<sup>2</sup>;</li> <li>2. 1 труба электротехническая, SN12 L=17,6м;</li> <li>3. Плита закрытия кабеля (480х240х16 мм);</li> <li>4. Сущ. канализация, бет. 700;</li> <li>5. Сущ. канализация, бет. 250;</li> </ol> | <ol style="list-style-type: none"> <li>6. Сущ. водопровод, ст. 159;</li> <li>7. Сущ. водопровод, чуг. 169;</li> <li>8. Сущ. канализация, бет. 250;</li> <li>9. Сущ. КЛ 10 кВ.</li> </ol> |
|---|--|



1. Пр. КЛ-10 кВ марки АПВПу2г 3х(1х95/50)мм<sup>2</sup>;
2. 1 труба электротехническая, SN12 L=2,0 м;
3. Плита закрытия кабеля (480х240х16 мм);
4. Сущ. КЛ в.н.;
5. Сущ. КЛ н.н.



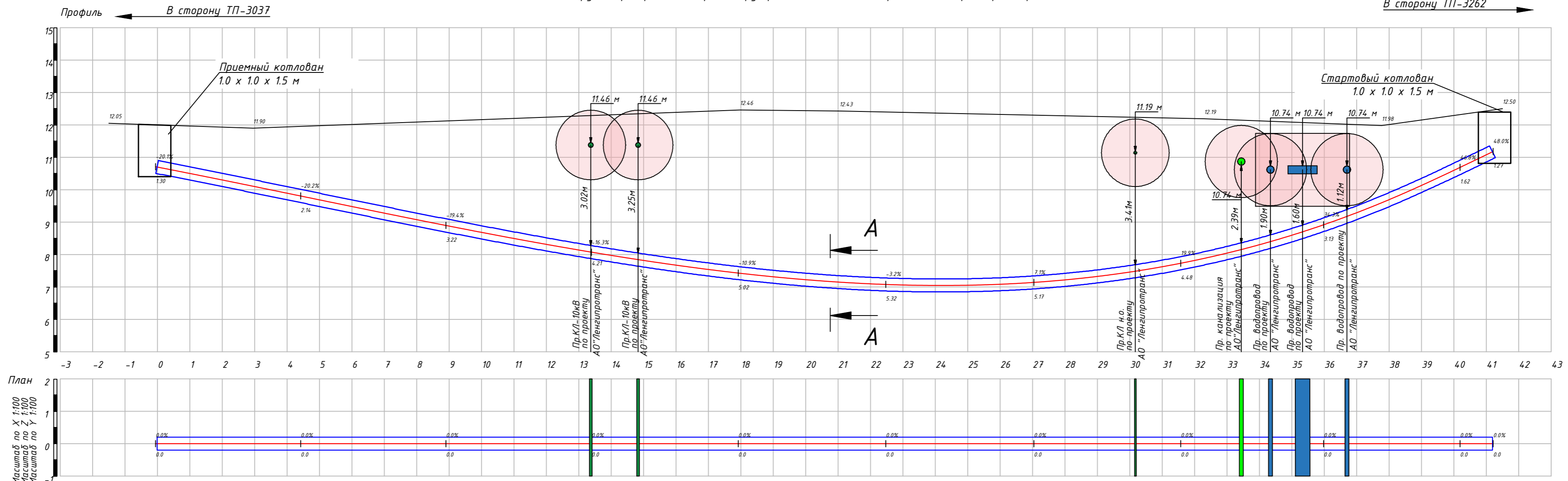
1. Пр. КЛ-10 кВ марки АПВПу2г 3х(1х95/50)мм<sup>2</sup>;
2. 1 труба электротехническая, SN12 L=9,8м;
3. Плита закрытия кабеля (480х240х16 мм);
4. Пр. телефонная канализация по проекту АО "Ленгипротранс";
5. Сущ. КЛ 6 кВ;
6. Сущ. КЛ н.н.

ВНИМАНИЕ!  
Все работы в зоне существующих коммуникаций выполнять в обязательном присутствии владельцев коммуникаций с обязательной шурфовкой существующих инженерных коммуникаций!

<b>325-08/25-ТКР.ЭК.3-04</b>			
Реконструкция ТП 3262 и ТП 3037 в части строительства и оборудования 2 новых БКТП 6/0,4 кВ общей мощностью 0,8 МВА, взамен КК №2696 установить новый КК, КЛ 10 кВ ориентировочной протяженностью 7,1 км, КЛ 6 кВ ориентировочной протяженностью 0,62 км, КЛ 0,4кВ ориентировочной протяженностью 0,4 км в части выноса электросетевых объектов по соглашению № 25-024.792-190-14.2 от 05.06.2025 ДКРС-Санкт-Петербург ОАО «РЖД» (25-024.792)			
Изм.	Кол.уч.	Лист	№ док
Разраб.	Шанина		01.26
Проверил	Нестерова		01.26
ГИП	Каширин		01.26
Н. контр	Каширин		01.26
Кабельные линии 6 кВ		Стадия	Лист
Профили пересечений		П, Р	5
		000 ЭЦ "СП", г. Санкт-Петербург, 2026 г.	
Формат А2			

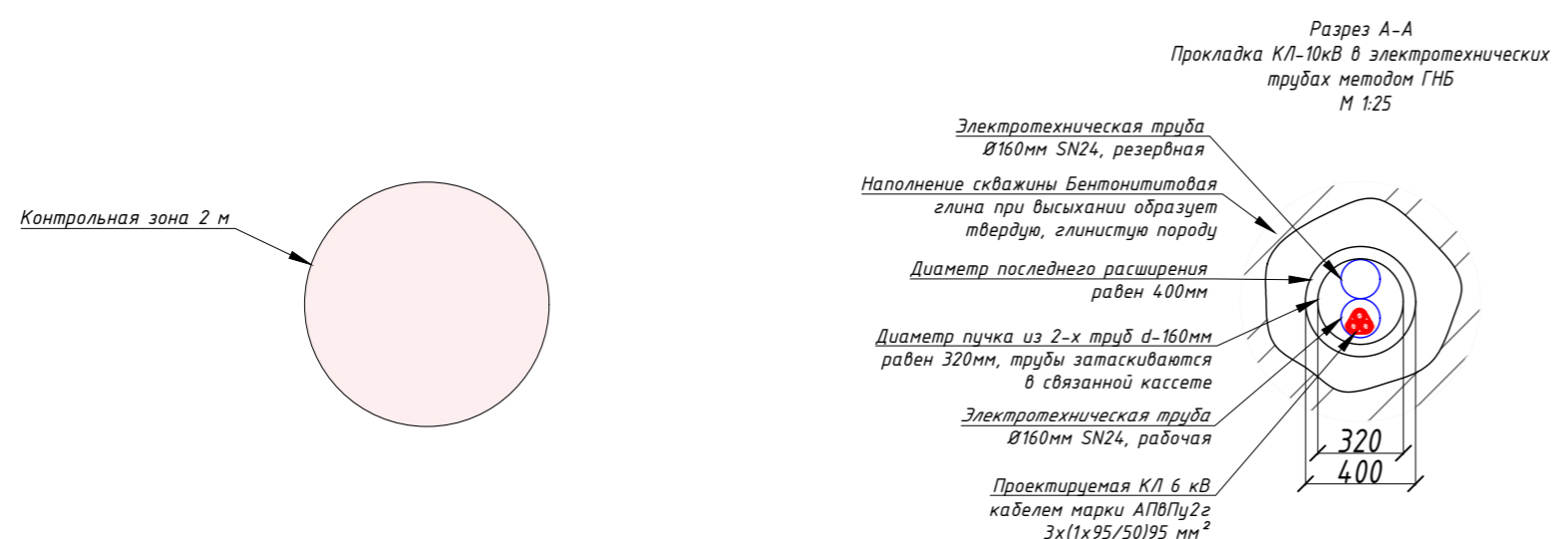
Согласовано:			
Взам. инв. №			
Подп. и дата			
Инв. № подл.			

**Пересечение №2**  
 Закрытый переход (методом ГНБ)  
 1 скважина из 2-х труб SN24 Ф160 мм; Lстр=41,3 м; Lфакт=42,3 м;  
 1 труба - резерв. Диаметр 2-х труб равен 320 мм. Диаметр последнего расширения равен 400 мм.



Расстояние между отм. факт. пз, м	4.45	15.02	3.07	11.25	5.48	3.73
Отметки факт. поверх-ти земли, м	12.05	11.90	12.46	12.43	11.19	12.50
Гл.заложения трубы от факт.пз, верх, м	1.72	4.96	5.20	4.23	2.29	1.98
Гл.заложения трубы от факт. пз, низ, м	1.88	5.12	5.36	4.39	2.45	2.14
Расстояние между сетями, м	13.43	1.46	15.34	3.27	0.90	4.51
Гл. залегания сетей от факт. пз, м	0.828	0.886	1.058	1.406	1.386	1.288
Отметка сетей абсолютная, м						
Длина, м \ Уклон, %	39.89			-15.1%	36.01	24.3%
Длина трассы, м			42.3 (фактическая)			41.3 (по поверхности)

Согласовано  
Взам. инв. №  
Подл. и дата  
Инв. № подл.

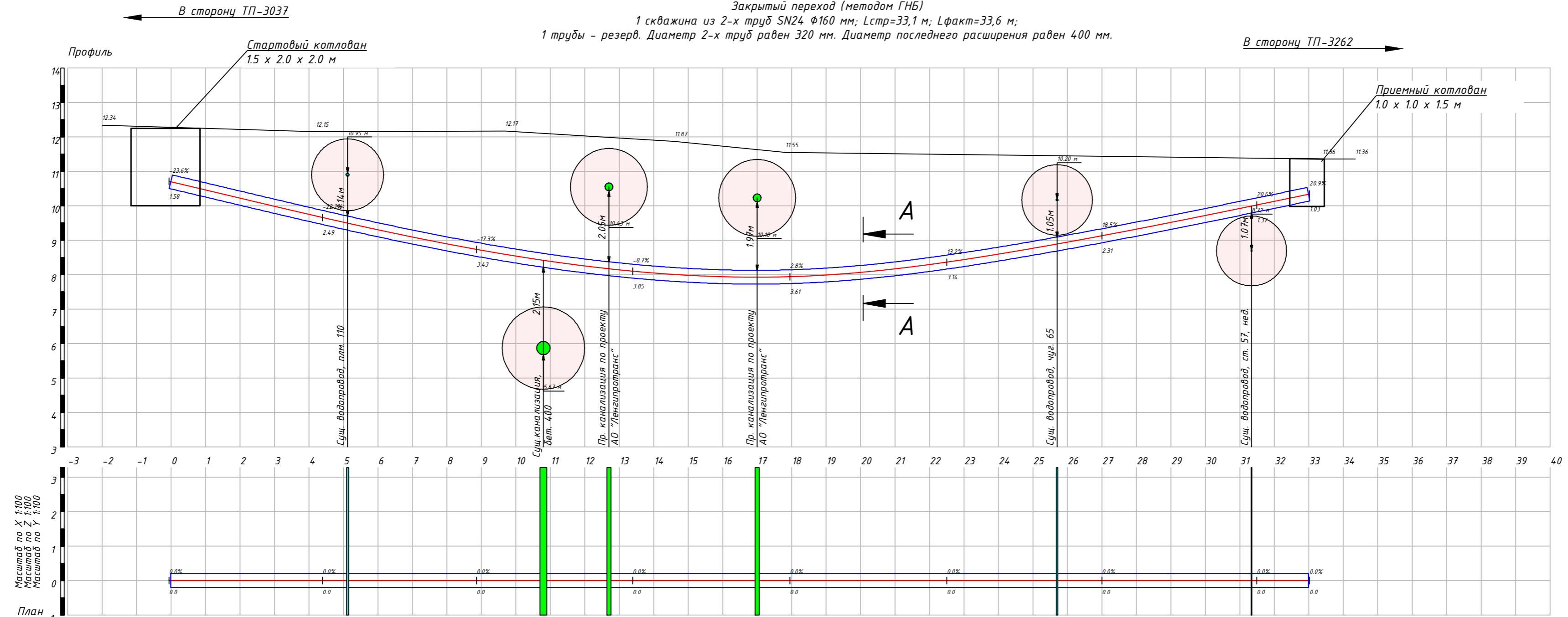


<b>325-08/25-ТКР.ЭК.3-05</b>			
Реконструкция ТП 3262 и ТП 3037 в части строительства и оборудования 2 новых БКТП 6/0,4 кВ общей мощностью 0,8 МВА, взам. КК №2696 установить новый КК, КЛ 10 кВ ориентировочной протяженностью 7,1 км, КЛ 6 кВ ориентировочной протяженностью 0,62 км, КЛ 0,4кВ ориентировочной протяженностью 0,4 км в части выноса электросетевых объектов по соглашению № 25-024.792-190-142 от 05.06.2025 ДКРС-Санкт-Петербурга ОАО «РЖД» (25-024.792)			
Изм.	Кол.уч.	Лист № док	Подпись Дата
Разраб.	Шанина	02.26	
Проверил	Нестерова	02.26	
ГИП	Каширин	02.26	
Н. контр	Нестерова	02.26	
Кабельные линии 6 кВ			Стадия Лист Листов П, Р 1 5
Профиль пересечения методом ГНБ			ООО ЭЦ "СП" Санкт-Петербурга 2026 г.

Пересечение №3

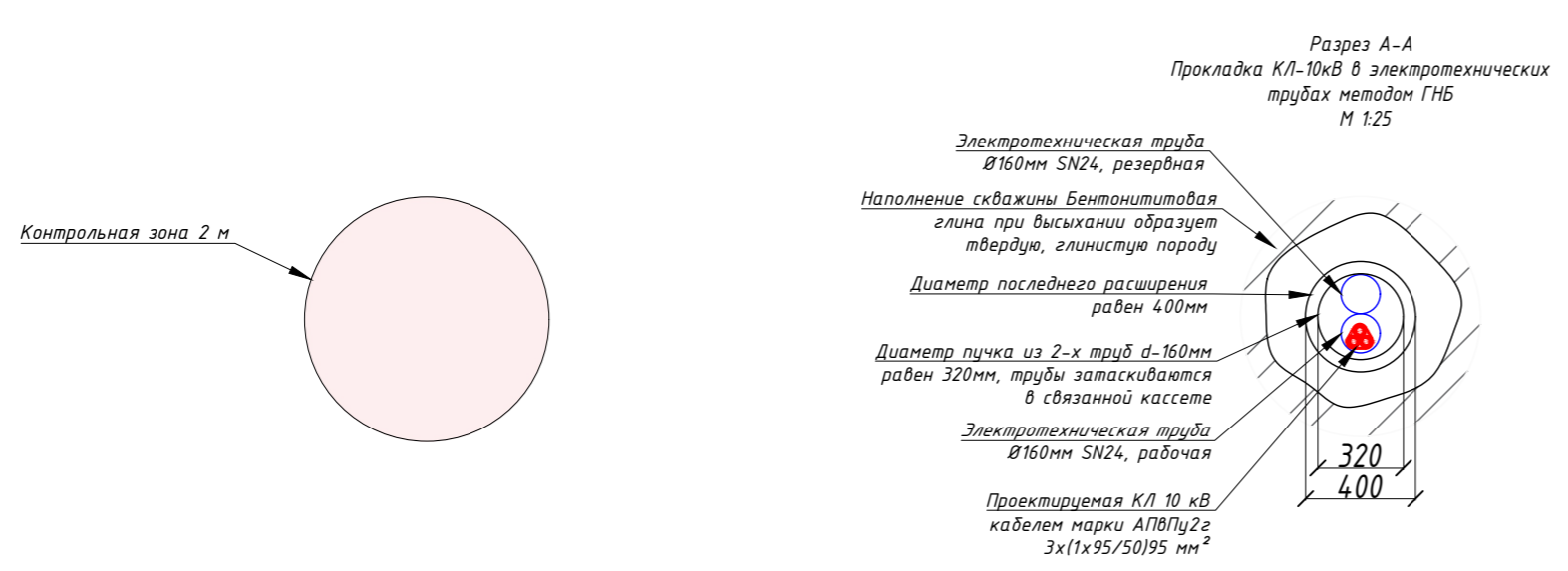
Закрытый переход (методом ГНБ)

1 скважина из 2-х труб SN24 Ø160 мм; Lстр=33,1 м; Lфакт=33,6 м;  
1 трубы - резерв. Диаметр 2-х труб равен 320 мм. Диаметр последнего расширения равен 400 мм.



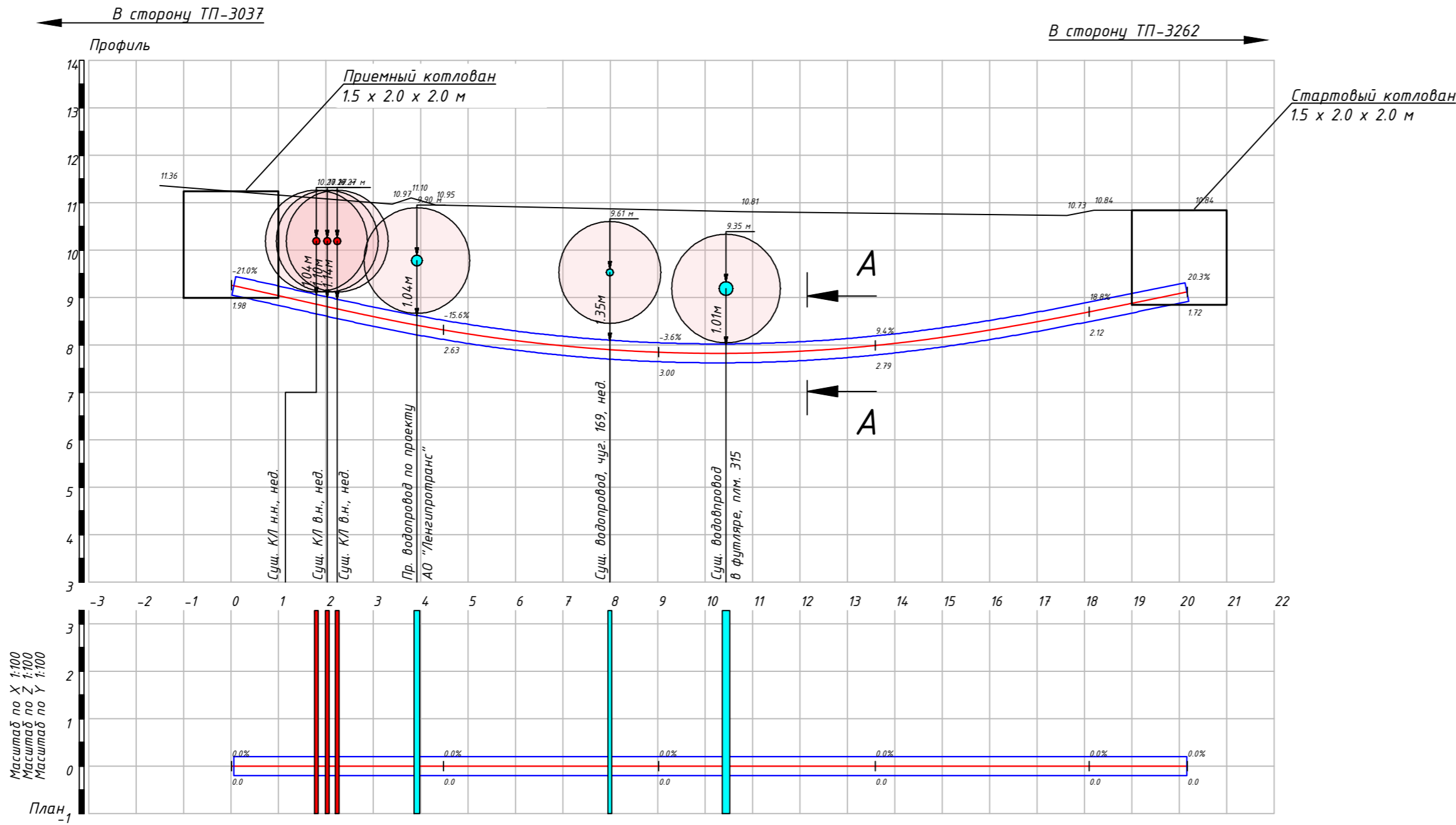
Расстояние между отн. факт. пз, м	6.20	5.49	4.91	3.22	15.58	0.95
Отметки факт. поверх-ти земли, м	12.34	12.15	12.17	11.87	11.55	11.36
Гл.заложения трубы от факт.пз, верх, м		2.37	3.50	3.79	3.53	
Гл.заложения трубы от факт. пз, низ, м		2.53	3.66	3.95	3.69	
Расстояние между сетями, м	5.18	5.68	1.90	4.30	8.70	5.64
Гл. залегания сетей от факт. пз, м		1.208	6.444	1.574	1.534	2.078
Отметка сетей абсолютная, м						
Длина, м \ Уклон, %	27.91			-16.3%	27.26	15.0%
Длина трассы, м				33.6 (фактическая)		
				33.1 (по поверхности)		

Согласовано  
Взам. инв. №  
Подп. и дата  
Инв. № подл.

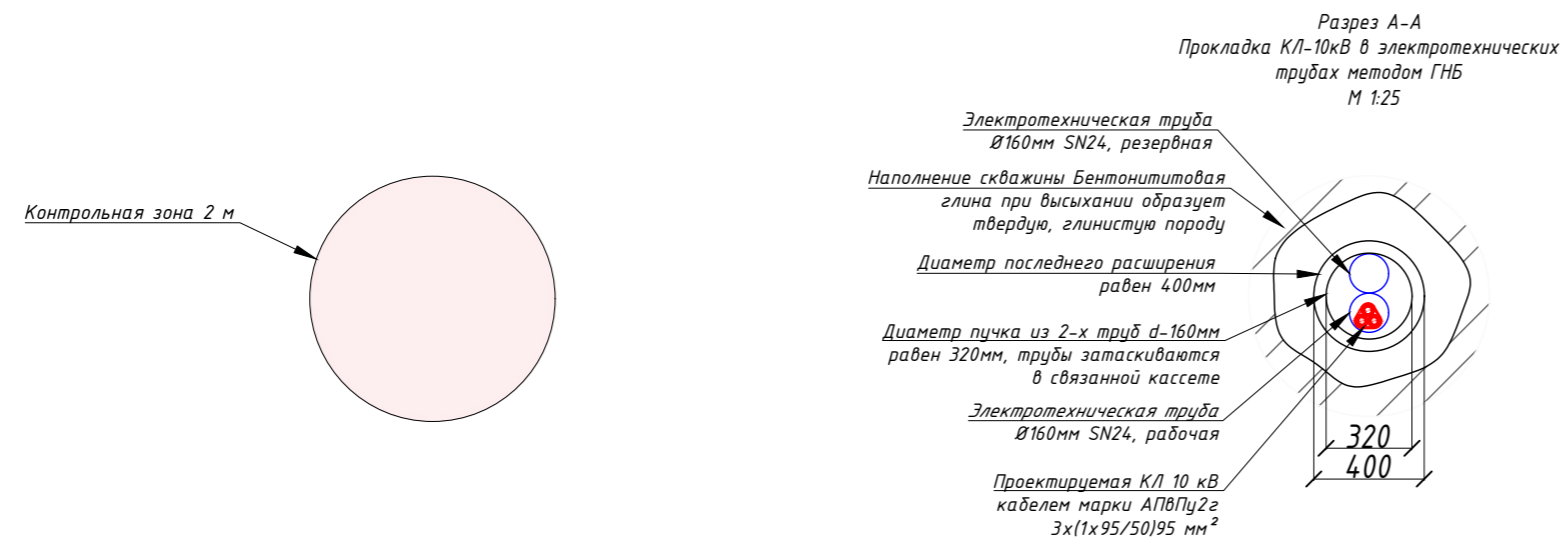


<b>325-08/25-ТКР.ЭК.3-05</b>			
<small>Реконструкция ТП 3262 и ТП 3037 в части строительства и оборудования 2 новых БКТП 6/0,4 кВ общей мощностью 0,8 МВА, взамен КК №2696 установить новый КК, КЛ 10 кВ ориентировочной протяженностью 7,1 км, КЛ 6 кВ ориентировочной протяженностью 0,62 км, КЛ 0,4кВ ориентировочной протяженностью 0,4 км в части выноса электросетевых объектов по соглашению № 25-024.792-190-142 от 05.06.2025 ДКРС-Санкт-Петербург ОАО «РЖД» (25-024.792)</small>			
Изм.	Кол.уч.	Лист №док	Подпись Дата
Разраб.	Шанина		02.26
Проверил	Нестерова	Нестер	02.26
ГИП	Каширин		02.26
Н. контр	Нестерова	Нестер	02.26
Кабельные линии 6 кВ			Стадия Лист Листов П, Р 2 5
Профиль пересечения методом ГНБ			ООО ЭЦ"СП" Санкт-Петербурга 2026 г.
<small>Формат: А2</small>			

Пересечение №4  
 Закрытый переход (методом ГНБ)  
 1 скважина из 2-х труб SN24 Ø160 мм; Lстр=20,2м; Lфакт=20,4 м;  
 1 трубы - резерв. Диаметр 2-х труб равен 320 мм. Диаметр последнего расширения равен 400 мм.



Расстояние между отм. факт. пз, м		4.90			6.43		6.68		2.12	
Отметки факт. поверх-ти земли, м	11.36		10.97	11.10	10.95		10.81	10.73	10.84	10.84
Гл. заложения трубы от факт. пз, верх, м			2.39	2.58	2.53		2.90	2.04	2.04	
Гл. заложения трубы от факт. пз, низ, м			2.54	2.74	2.69		3.06	2.20	2.20	
Расстояние между сетями, м		1.79	0.20	1.68		4.07	2.45		9.73	
Гл. залегания сетей от факт. пз, м		0.69	0.89	0.90	1.60		12.70	14.70		
Отметка сетей абсолютная, м										
Длина, м \ Уклон, %		24.24					-14.0%	24.09		13.1%
Длина трассы, м							20.4 (фактическая)			20.2 (по поверхности)



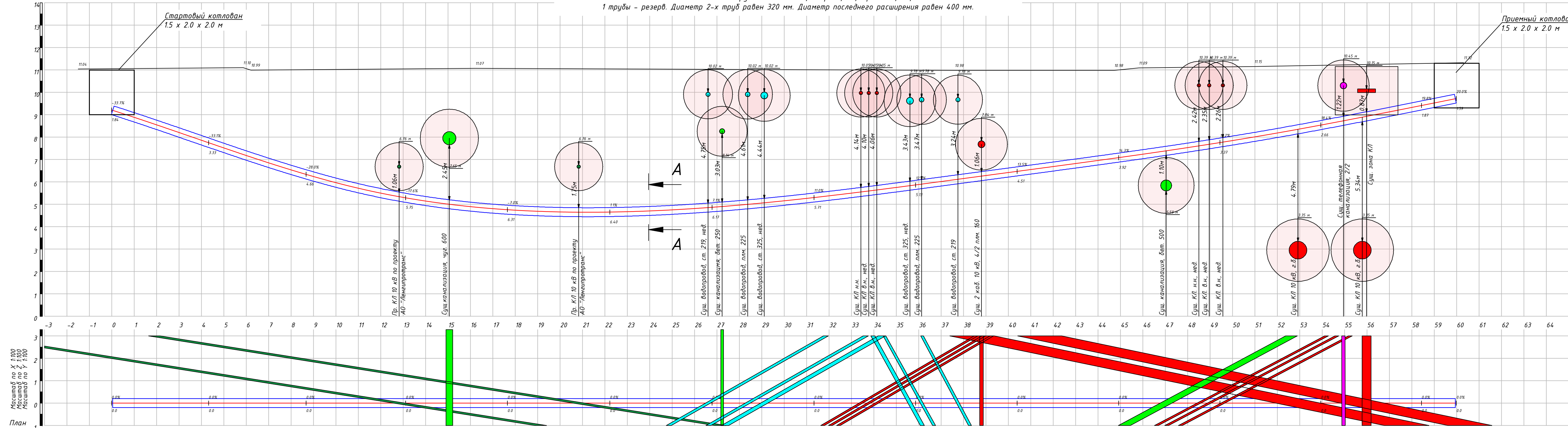
<b>325-08/25-ТКР.ЭК.3-05</b>					
<small>Реконструкция ТП 3262 и ТП 3037 в части строительства и оборудования 2 новых БКТП 6/0,4 кВ общей мощностью 0,8 МВА, взамен КК №2696 установить новый КК, КЛ 10 кВ ориентировочной протяженностью 7,1 км, КЛ 6 кВ ориентировочной протяженностью 0,62 км, КЛ 0,4кВ ориентировочной протяженностью 0,4 км в части выноса электросетевых объектов по соглашению № 25-024792-190-142 от 05.06.2025 ДКРС-Санкт-Петербурга ОАО «РЖД» (25-024792)</small>					
Изм.	Кол.уч.	Лист	№ док	Подпись	Дата
Разраб.	Шанина			Нестерова	02.26
Проверил	Нестерова			Нестерова	02.26
ГИП	Каширин				02.26
Н. контр	Нестерова			Нестерова	02.26
Кабельные линии 6 кВ					
		П, Р	Лист	Листов	
			3	5	
Профиль пересечения методом ГНБ					
ООО ЭЦ "СП" Санкт-Петербург 2026 г.					

← В сторону ТП-3037

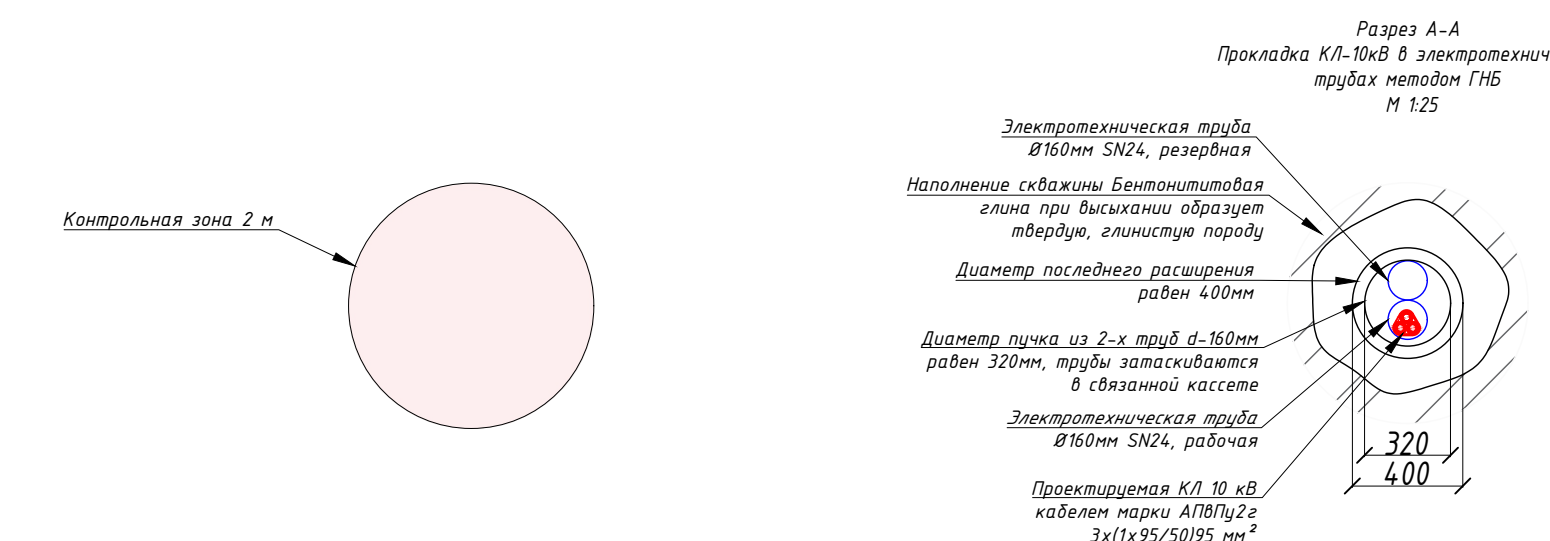
Профиль

Пересечение №11  
 Закрытый переход (методом ГНБ)  
 1 скважина из 2-х труб SN24, Ø160 мм; Lстр=60,0 м; Lфакт=61,0 м;  
 1 трубы - резерв. Диаметр 2-х труб равен 320 мм. Диаметр последнего расширения равен 400 мм.

→ В сторону ТП-3262

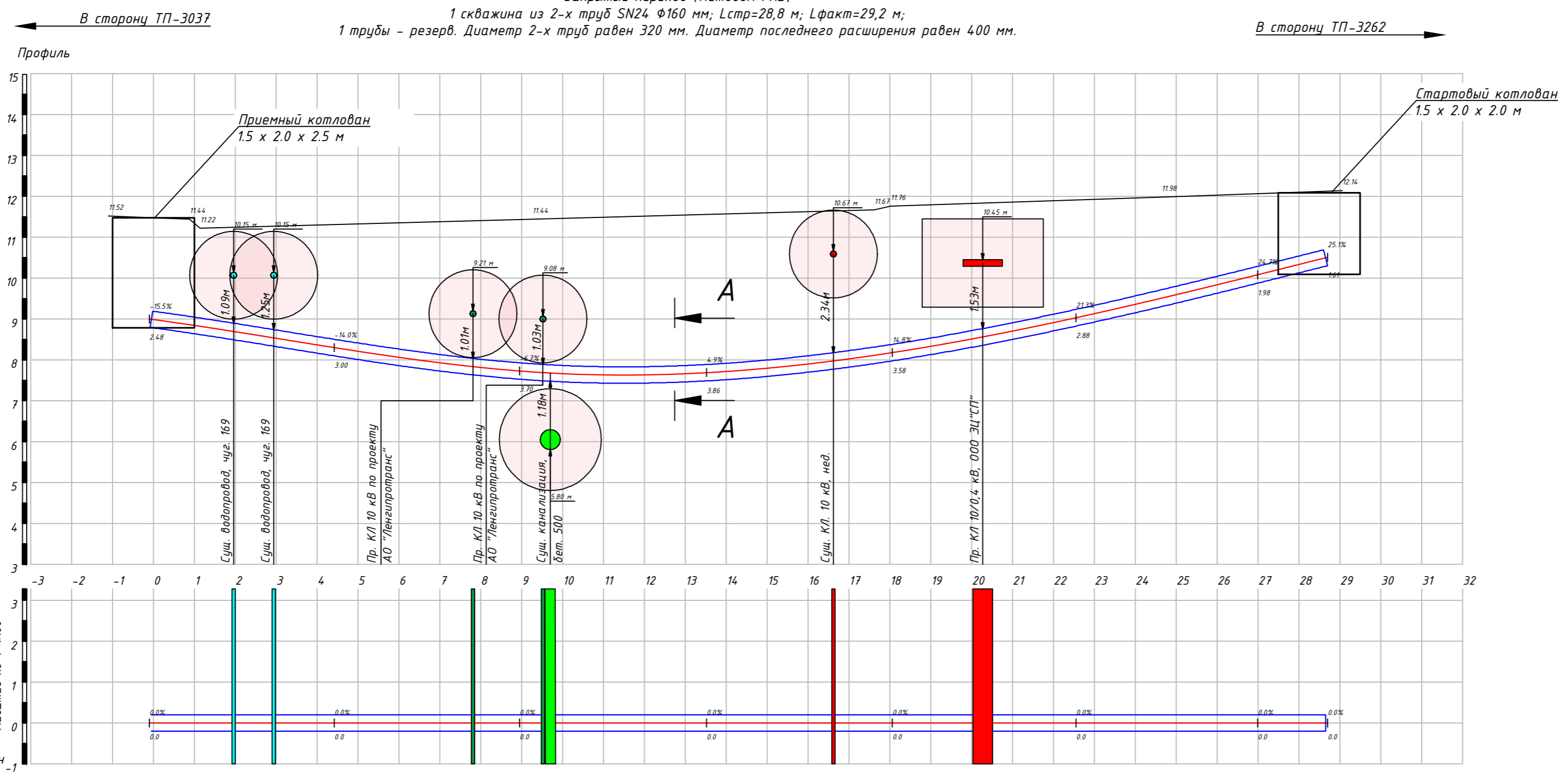


Расстояние между отн. факт. п.з. м	7.36	10.07	21.39	7.11	1.00	5.15	9.34
Отметки факт. поверх-ти земли, м	11.04	11.10	11.07	11.08	11.09	11.10	11.12
Г/з заложения трубы от факт. п.з. верх, м	3.81	3.81	6.12	4.80	3.84	3.80	3.04
Г/з заложения трубы от факт. п.з. низ, м	3.37	3.37	6.08	4.36	3.36	3.32	2.60
Расстояние между сетями, м		12.83					
Г/з заложения сети от факт. п.з. м		4.306	2.24	5.77	5.77	4.306	2.24
Отметка сетей абсолютная, м		4.306	2.14	6.08	6.08	5.94	5.77
Длина, м \ Уклон, %	30.87		-21.56	44.80			10.18
Длина трассы, м				61.0 (фактическая)			60.0 (по поверхности)



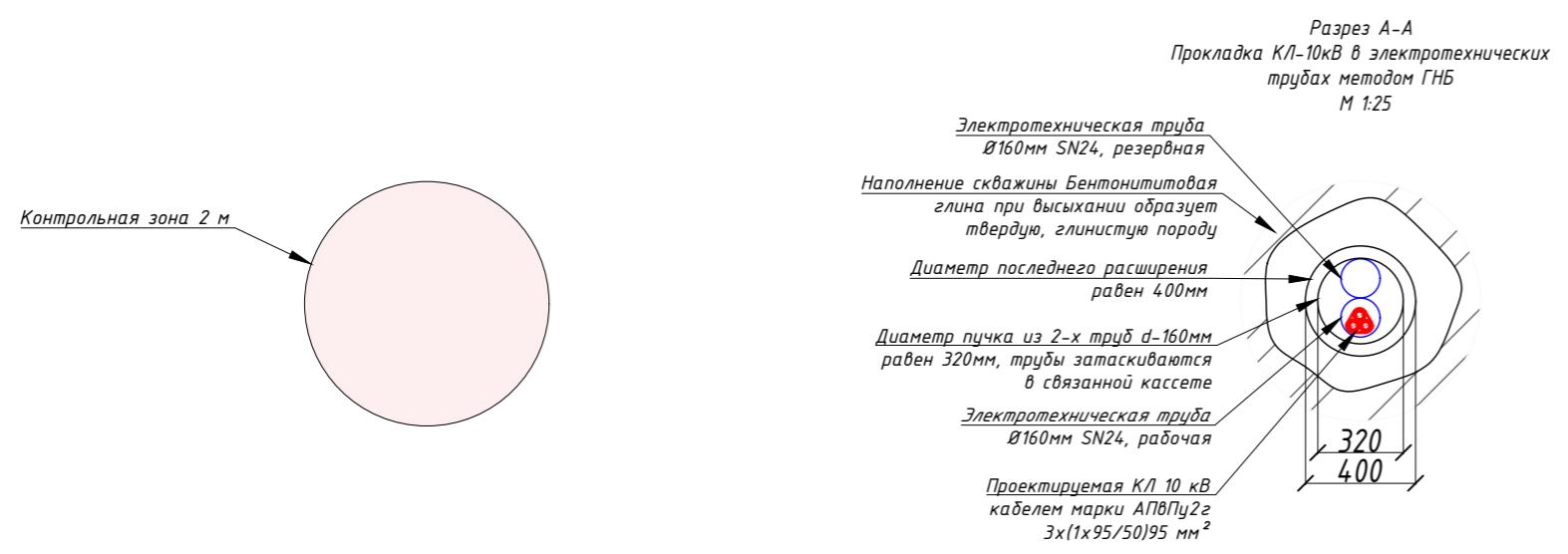
<b>325-08/25-ТКР.ЭК.3-05</b>				
<small>Реконструкция ТП 3262 и ТП 3037 в части строительства и оборудования 2 новых ВКТП 6/0,4 кВ общей мощностью 0,8 МВА, взамен КК №2696 установить новый КК, КЛ 10 кВ ориентировочной протяженностью 7,1 км, КЛ 6 кВ ориентировочной протяженностью 0,62 км, КЛ 0,4кВ ориентировочной протяженностью 0,4 км в части длины электросетевых объектов по соглашениям № 25-024/92-190-162 от 05.06.2025 ДКРС-Санкт-Петербург ОАО «РЖД» (25-024/92)</small>				
Изм. Кол.уч	Лист	№ док	Подпись	Дата
Разраб.	Шанина	02.26		
Проверил	Нестерова	02.26		
ГИП	Каширин	02.26		
Н. контр	Нестерова	02.26		
Кабельные линии 6 кВ			Стация	Лист
			П, Р	4
			Листов	5
Профиль пересечения методом ГНБ			ООО ЭЦ"СП" Санкт-Петербург 2026 г.	
<small>Формат: А3х3</small>				

**Пересечение №13**  
**Закрытый переход (методом ГНБ)**  
 1 скважина из 2-х труб SN24 Ф160 мм; Lстр=28,8 м; Lфакт=29,2 м;  
 1 трубы - резерв. Диаметр 2-х труб равен 320 мм. Диаметр последнего расширения равен 400 мм.



Расстояние между отм. факт. пз, м	1.98	8.12	8.36	6.62	4.42			
Отметки факт. поверх-ти земли, м	11.52	11.44	11.44	11.67	11.98	12.14		
Гл.заложения трубы от факт.пз,верх,м	2.49	2.32	3.66	3.47	2.39			
Гл.заложения трубы от факт. пз, низ, м	2.65	2.48	3.82	3.63	2.55			
Расстояние между сетями, м	2.06	0.98	4.87	1.71	0.98	6.92	3.65	8.43
Гл. залегания сетей от факт. пз, м	1.098	1.118	2.198	2.368	2.558	0.978	1.388	
Отметка сетей абсолютная, м								
Длина, м \ Уклон, %	24.84			-11.8%	28.01			16.7%
Длина трассы, м					29.2 (фактическая)			28.8 (по поверхности)

Согласовано  
Взам. инв. №  
Подл. и дата  
Инв. № подл.



<b>325-08/25-ТКР.ЭК.3-05</b>					
Реконструкция ТП 3262 и ТП 3037 в части строительства и оборудования 2 новых БКТП 6/0,4 кВ общей мощностью 0,8 МВА, взам. КК №2696 установить новый КК, КЛ 10 кВ ориентировочной протяженностью 7,1 км, КЛ 6 кВ ориентировочной протяженностью 0,62 км, КЛ 0,4кВ ориентировочной протяженностью 0,4 км в части выноса электросетевых объектов по соглашению № 25-024.792-190-142 от 05.06.2025 ДКРС-Санкт-Петербурга ОАО «РЖД» (25-024.792)					
Изм.	Кол.уч.	Лист	№ док	Подпись	Дата
Разраб.	Шанина				02.26
Проверил	Нестерова				02.26
ГИП	Каширин				02.26
Н. контр	Нестерова				02.26
Кабельные линии 6 кВ					
			Лист	Листов	
			П, Р	5 / 5	
Профиль пересечения методом ГНБ					
ООО ЭЦ "СП" Санкт-Петербурга 2026 г.					

Маркировка	Участок			Кабель		Прокладка кабеля					Строительная длина/фактическая длина, м	Потребность в кабельной продукции без учета коэф. запаса, м*
	Обозначение КЛ	Начало	Конец	Тип силового кабеля	Кол-во и сечение жил	Открытым способом в траншее, м	В вводяных трубах, сущ. трубах и трубных блоках, м	В новых трубах, м	Прокладка в трубах закрытым способом (методом ГНБ), м (Лстр/Лфакт)	По металлоконструкциям сетевых сооружений, м		
<b>КЛ 10 кВ направлением ТП-3037 – ТП-3262</b>												
V1	АПВПу2гж 3х(1х95/50)	ТП-3037	ТП-3262	АПВПу2гж	3х(1х95/50)	111,5	3+3=6	2+5+6+6+4+4+4+5,3+17,6+9,8+2=69,7	41,3+33,3+20,2+60,0+29,2=184,0 42,3+33,6+20,4+61,0+29,7=187,0	10+10=20	391,2/394,2	394,2*3=1182,6

Сводка кабелей	
Тип кабеля	Длина, м
АПВПу2гж 3х(1х95/50)	$(111,5*1,02+(6+20)*1,02+(69,7+187,0)*1,02)*3=402,1*3=1206,3$
Сводка труб	
Тип труб	Длина, м
Электротехнические трубы SN12 (рабочие)	$69,7*1,02=71,1$
Электротехнические трубы SN24 (рабочие)	$187,0*1,02=190,7$
Электротехнические трубы SN24 (резервные)	$187,0*1,02=190,7$

**Примечания:**  
 Строительная длина кабеля указана без учета разделки (2%); Потребность в кабеле указана с учетом разделки (2%) на всю длину КЛ, прокладки на открытых участках в траншее (2%) и прокладки кабеля в сетевых сооружениях.

Взам. инв. №	
Подпись и дата	
Инв. № подл.	

<b>325-08/25-ТКР.ЭК.3-КЖ</b>						
<small>Реконструкция ТП 3262 и ТП 3037 в части строительства и оборудования 2 новых БКТП 6/0,4 кВ общей мощностью 0,8 МВА, взамен КК №2696 установить новый КК, КЛ 10 кВ ориентировочной протяженностью 7,1 км, КЛ 6 кВ ориентировочной протяженностью 0,62 км, КЛ 0,4кВ ориентировочной протяженностью 0,4 км в части выноса электросетевых объектов по соглашению № 25-024792-190-142 от 05.06.2025 ДКРС-Санкт-Петербург ОАО «РЖД»</small>						
Изм.	Кол.уч	Лист	№	Подпись	Дата	
Разработал	Шанина				01.26	
Проверил	Нестерова				01.26	
ГИП	Каширин				01.26	
Н. контр.	Каширин				01.26	
Утвердил						
Кабельные линии 6 кВ				Стадия	Лист	Листов
Кабельный журнал				П,Р	1	1
ООО ЭЦ«СП» Санкт-Петербург 2026г.						

**ВЕДОМОСТЬ ОСНОВНЫХ ОБЪЕМОВ РАБОТ**

№ п/п	Наименование работ	Ед. изм.	Кол-во
<b>Прокладка КЛ-10 кВ от ТП-3037 до ТП-3262</b>			
<b>Разработка траншеи</b>			
1.	Разбивка трассы КЛ-10 кВ направлением ТП-3037 - ТП-3262 (с закреплением), в т.ч.:	м	367,2
	- на участке прокладки КЛ открытым способом	м	111,5
	- на участке прокладки КЛ открытым способом в ПНД трубах	м	69,7
	- на участке прокладки КЛ закрытым способом в ПНД трубах (методом ГНБ)	м	186,0
2.	Монтаж ограждения траншеи с коэффициентом оборачив. 0,1 (111,5+69,7)*2+4	м/м <sup>2</sup>	366,4/ 732,8
3.	Разработка шурфов вблизи действующих инженерных коммуникаций 1,0 м <sup>3</sup> , вручную	шт/м <sup>3</sup>	20/20
4.	Разработка траншеи для прокладки КЛ (Разрез 1-1), Н=0,94м, Восн=0,5 м, Вверх=0,97м, L=111,5м. Sпр=(0,5+0,97)*0,5*0,94=0,7 м <sup>2</sup> (20% - вручную, 80% - механизированным способом), 40% мокрого грунта, при (111,5*0,7)=78,1	м/м <sup>3</sup>	111,5/ 78,1
	-разработка траншеи механизированным способом, экскаватором емкостью ковша 0,24 м <sup>3</sup> , грунт II категории, с погрузкой на автомобили-самосвалы	м <sup>3</sup>	62,5
	-ручная доработка траншеи, грунт II категории	м <sup>3</sup>	15,6
5.	Разработка траншеи для прокладки КЛ (пересечение 1), Н=1,147 м, Восн=0,5 м, Вверх=1,21 м, L=2,0м. Sпр=(0,5+1,21)*0,5*1,147=0,98 м <sup>2</sup> (20% - вручную, 80% - механизированным способом), 40% мокрого грунта, при (2*0,98)=1,96	м/м <sup>3</sup>	2,0/ 1,96
	-разработка траншеи механизированным способом, экскаватором емкостью ковша 0,24 м <sup>3</sup> , грунт II категории, с погрузкой на автомобили-самосвалы	м <sup>3</sup>	1,56
	-ручная доработка траншеи, грунт II категории	м <sup>3</sup>	0,4
6.	Разработка траншеи для прокладки КЛ (пересечение 5,5,1,7,9,10), Н=1,01 м, Восн=0,5 м, Вверх=1,005 м, L=5+4+6+4+4=23м. Sпр=(0,5+1,005)*0,5*1,01=0,77 м <sup>2</sup> (20% - вручную, 80% - механизированным способом), 40% мокрого грунта, при (23*0,77)=17,7	м/м <sup>3</sup>	23,0/ 17,7
	-разработка траншеи механизированным способом, экскаватором емкостью ковша 0,24 м <sup>3</sup> , грунт II категории, с погрузкой на автомобили-самосвалы	м <sup>3</sup>	14,2
	-ручная доработка траншеи, грунт II категории	м <sup>3</sup>	3,5
7.	Разработка траншеи для прокладки КЛ (пересечение 6), Н=1,32 м, Восн=0,5 м, Вверх=1,16 м, L=6,0м. Sпр=(0,5+1,16)*0,5*1,32=1,1 м <sup>2</sup> (20% - вручную, 80% - механизированным способом), 40% мокрого грунта, при (6*1,1)=6,6	м/м <sup>3</sup>	6,0/ 6,6
	-разработка траншеи механизированным способом, экскаватором емкостью	м <sup>3</sup>	5,3

Взамен инв. №	
Подпись и дата	
Инв. № подл.	

**325-08/25-ТКР.ЭК.3-ВР.1**

Реконструкция ТП 3262 и ТП 3037 в части строительства и оборудования 2 новых БКТП 6/0,4 кВ общей мощностью 0,8 МВА, взамен КК №2696 установить новый КК, КЛ 10 кВ ориентировочной протяженностью 7,1 км, КЛ 6 кВ ориентировочной протяженностью 0,62 км, КЛ 0,4кВ ориентировочной протяженностью 0,4 км в части выноса электросетевых объектов по соглашению № 25-024792-190-142 от 05.06.2025 ДКРС-Санкт-Петербург ОАО «РЖД»

Изм.	Кол.уч	Лист	№док	Подпись	Дата	Кабельные линии 6 кВ	Стадия	Лист	Листов
Разработал		Шанина			01.26		Ведомость объемов работ	П	1
Проверил		Нестерова			01.26				
ГИП		Каширин			01.26				
Н. контр.		Каширин			01.26				
Утвердил									

ООО ЭЦ«СП»  
Санкт-Петербург  
2026г.

	ковша 0,24 м³, грунт II категории, с погрузкой на автомобили-самосвалы		
	-ручная доработка траншеи, грунт II категории	м³	1,3
8.	Разработка траншеи для прокладки КЛ (пересечение 8), Н=1,137 м, Восн=0,5 м, Вверх=1,005 м, L=6,0м. Sпр=(0,5+1,005)*0,5*1,137=0,86 м² (20% - вручную, 80% - механизированным способом), 40% мокрого грунта, при (6*0,86)=5,2	м/м³	6,0/ 5,2
	-разработка траншеи механизированным способом, экскаватором емкостью ковша 0,24 м³, грунт II категории, с погрузкой на автомобили-самосвалы	м³	4,16
9.	Разработка траншеи для прокладки КЛ (пересечение 12), Н=1,942м, Восн=0,5 м, Вверх=1,465 м, L=5,3м. Sпр=(0,5+1,465)*0,5*1,942=1,91 м² (20% - вручную, 80% - механизированным способом), 40% мокрого грунта, при (5,3*1,91)=10,2	м/м³	5,3/ 10,2
	-разработка траншеи механизированным способом, экскаватором емкостью ковша 0,24 м³, грунт II категории, с погрузкой на автомобили-самосвалы	м³	8,1
	-ручная доработка траншеи, грунт II категории	м³	2,1
10.	Разработка траншеи для прокладки КЛ (пересечение 13,15,16), Н=1,42 м, Восн=0,5 м, Вверх=1,21 м, L=17,6+9,8+2=29,4м. Sпр=(0,5+1,21)*0,5*1,42=1,12 м² (20% - вручную, 80% - механизированным способом), 40% мокрого грунта, при (29,4*1,12)=35,6	м/м³	29,4/ 35,6
	-разработка траншеи механизированным способом, экскаватором емкостью ковша 0,24 м³, грунт II категории, с погрузкой на автомобили-самосвалы	м³	28,5
	-ручная доработка траншеи, грунт II категории	м³	7,1
11.	Укрепление стенок траншеи деревянными щитами п.12: 1,942*5,3=10,3	м²	10,3
12.	Устройство постели из песка для кабеля и труб в траншее вручную: Vтруб = 3,14*0,08²*69,7=1,4 м³ Vкаб. = 3,14*0,0304²*111,5=0,324 м³ Vпеска(по траншее до вычета) = 19,72+26,09=45,81 м³ Vитог = 45,81 - 1,4 - 0,324 = 44,1/2 = 22,05 м³	м³	22,05
	- для 1-го кабеля открыто	м	111,5
	- для 1-го кабеля открыто в трубах	м	69,7
13.	Устройство засыпки из песка в траншее вручную	м³	22,05
14.	Резка п/э труб Ø160	шт	12
15.	Сварка п/э труб Ø160	шт	1
16.	Укладка труб Ø160мм SN12	м	69,7
17.	Погрузка грунта на автомобили-самосвалы. Плотность грунта 1,75 т/м³ (20+15,6+0,4+3,5+1,3+1,4+2,1+7,1)*1,75=51,4 м³ * 1,75=89,95 т	м³/т	51,4/ 89,95
18.	Вывоз изъяттого грунта на полигон (20+78,1+1,96+17,7+6,6+5,2+10,2+35,6)*1,75 =175,4 м³*1,75= 307,0 т	т/км	307,0/ 6,4
	<b>Прокладка КЛ:</b>		
19.	Прокладка КЛ-6 кВ (В-1) направлением ТП-3037 - ТП-3262	м.п/м	393,2/ 1179,6
	Прокладка КЛ-6 кВ в вводных трубах, сущ. трубах и трубных блоках	м.п/м	6,0/ 18,0
	Прокладка КЛ-6 кВ в готовых траншеях	м.п/м	111,5/ 334,5
Инв. № подл.			
№ ам. инв. №			
Подпись и дата			
			Лист
			2
Изм.	Кол.уч	Лист	№ док
			Подпись
			Дата

325-08/25-ТКР.ЭК.3-ВР.1

	Прокладка КЛ-6 кВ в электротехнических трубах	м.п/м	69,7/ 29,1
	Прокладка КЛ-6 кВ методом ГНБ	м.п/м	186,0/ 558,0
	Прокладка КЛ-6 кВ по металлоконструкциям сетевых сооружений	м.п/м	20/60
20.	Скрепление кабеля кабельными стяжками в треугольник (через 1 м)	шт.	390
21.	Покрывание плитой ПЗК (480x240x16) кабелей 111,5/0,48=232	м/шт.	111,5/ 232
22.	Засыпка шурфов песком	шт./м³	20/20
23.	Устройство металлоконструкций для крепления кабелей.		
	- Монтаж вертикального профиля ВРМ21, С-образный 41x21, L=1200 мм	шт.	10
	- Монтаж консоли ВВР-41 одиночной, 41x41, осн.500, горячеоцинкованной	шт.	10
	- Монтаж усиленного анкера со шпилькой М10 (L=1000 мм)	шт.	20
	- Монтаж проводника, стальной горячеоцинкованный D=10 мм	м	20
	- Монтаж зажима соединительного для круглого проводника 8-10 мм	шт.	20
	- Монтаж кабельного крепления УККЗ 40/70	шт.	16
	- Монтаж прокладки силиконовой ВНР8010 для предотвращения повреждения кабеля	м	5
24.	Уплотнение кабелей в трубах джутовым канатом, пропитанным бентонитовой глиной $V=(3,14*0,08^2*0,3-3,14*0,04^2*0,3)=0,00551$ для 1 трубы Ø160мм (14 шт. с двух сторон) $0,00551*28=0,15$ м³ $V_{цпс}=(3,14*0,08^2*0,1-3,14*0,04^2*0,1)=0,00184$ для 1 трубы Ø160мм (14 шт. с двух сторон) $0,00184*28=0,052$ м³	шт./м³	28/ 0,15/ 0,052
25.	Установка маркировочных бирок на КЛ-10 кВ	шт.	50
26.	Покрывание кабелей, огнезащитным составом $S=(20*3,14*0,07)=4,4$ м², покрытие в 2 слоя расход - 0,75 кг/ м² ( $4,4*0,75$ )=3,3 кг	кг/м²	3,3/4,4
27.	Герметизация вводов КЛ в кабельные сооружения (с внутренней стороны) 2-х компонентной мастикой Тэктор	шт./ м³	2/0,006
28.	Герметизация кабельных вводов в ТП с помощью УКПТ (с внешней стороны)	шт.	2
29.	Установка концевой муфты на кабель АПВПу2г 3(1x95/50)	комп./шт.	2/6
30.	Подключение жил кабелей в РУ-10 кВ ТП	шт.	6
31.	Подключение экранов кабелей к сущ. контуру заземления ТП	шт.	6
32.	Демонтаж деревянных щитов	м²	10,3
33.	Доставка песка до места производства работ ( $175,4*1,1=193,0*1,75=337,8$ )	м³/т	193,0/ 337,8
34.	Засыпка кабелей, проложенных в траншее песком, с послойным трамбованием ( $175,4-20-22,05*2$ )*1,1=111,3	м³	111,3
35.	Выполнение контрольно-исполнительной съёмки (В1) 111,5+69,7+185=366,26	м	366,2
36.	Демонтаж ограждения траншеи	м/м²	366,4/ 732,8

Инв. № подл.	Подпись и дата	<input type="checkbox"/> Ам. инв. №

	<i>Пусконаладочные работы по линии КЛ-6 кВ</i>		
1.	<i>Испытание кабеля силового напряжением 6 кВ</i>	<i>комп. исп.</i>	<i>1</i>
2.	<i>Определение активного сопротивления или рабочей электрической емкости жилы кабеля на напряжение 6 кВ</i>	<i>изм.</i>	<i>3</i>
3.	<i>Фазировка электрической линии с сетью напряжением 6 кВ</i>	<i>фазир.</i>	<i>3</i>

Инв. № инв. №	
Подпись и дата	
Инв. № подл.	

							<i>325-08/25-ТКР.ЭК.3-ВР.1</i>	<i>Лист</i>
<i>Изм.</i>	<i>Кол.уч</i>	<i>Лист</i>	<i>№ док</i>	<i>Подпись</i>	<i>Дата</i>			<i>4</i>

ВЕДОМОСТЬ ОСНОВНЫХ ОБЪЕМОВ РАБОТ					
№ п/п	Наименование работ	Ед. изм.	Кол-во		
	<b>Устройство ГНБ строительной длиной 41,3 м. Пересечение 2 (1 скважина - 2 трубы электротехнические, 1-резерв. D=160мм фактич. длиной L=42,3 м. Диаметр пучка из 2 труб равен 320 мм; Диаметр последнего расширения равен 400 мм.</b>				
1.	Разработка стартового котлована ГНБ вручную размером 1,0x1,0x1,5м, сухой грунт II категории	м <sup>3</sup>	1,5		
2.	Разработка приёмного котлована ГНБ вручную размером 1,0x1,0x1,5м, сухой грунт II категории	м <sup>3</sup>	1,5		
3.	Подготовительные работы для бестраншейной прокладки трубопровода ф до 400 мм методом ГНБ установкой VERMEER NAVIGATOR D36x50 Series II или аналогичной	устан. ГНБ	1		
4.	Раскладка и сварка п/э труб Ø160 L=42,3 м (42,3/12=3*2=6)	м/швов	84,6/6		
5.	Резка п/э труб Ø160	шт	2		
6.	Устройство перехода в грунтах I-II группы установками ГНБ, для прокладки трубопровода L=42,3м (1 скважина, 2 трубы в переходе, суммарная длинна труб L <sub>Σ</sub> =84,6м), ф скважины до 400 мм, с поэтапным бурением и расширением скважины, в составе:	м/шт	42,3/1		
7.	-пилотное бурение ф 200 мм	м/шт.	42,3/1		
	-расширение до ф 300 мм (первое расширение)	м/шт.	42,3/1		
	-расширение до ф 400 мм (второе расширение)	м/шт.	42,3/1		
8.	Затяжка пакета из 2 труб Ø160мм, L=42,3м (2 трубы в пакете, суммарная длинна труб L <sub>Σ</sub> =84,6 м)	пакеты/м	1/42,3		
9.	Затяжка стального кондуктора d=4,0 мм, L=42,3*1 м в резервные трубы	м	42,3		
10.	Установка заглушек для резервных электротехнических труб Ø160мм	шт.	2		
11.	Демонтаж установки для ГНБ	шт.	1		
12.	Погрузка грунта из котлована на автомобили-самосвалы. Плотность суглинка 1,75 т/м <sup>3</sup> (Вес 3,0*1,75 т/м <sup>3</sup> =5,25 т)	м <sup>3</sup> /т	3,0/5,25		
13.	Вывоз грунта на полигон	т/км	5,2/6,4		
14.	Доставка песка до места производства работ	м <sup>3</sup>	3,3		
15.	Засыпка песком стартового и приемного котлованов ГНБ, с послойным трамбованием	м <sup>3</sup>	3,0		
	<b>Устройство ГНБ строительной длиной 33,1 м. Пересечение 3. 1 скважина - 2 трубы электротехнические, 1-резерв. D=160мм фактич. длиной L=33,6 м. Диаметр пучка из 2 труб равен 320 мм; Диаметр последнего расширения равен 400 мм.</b>				

Взамен инв. №									
Подпись и дата									
Инв. № подл.									

### 325-08/25-ТКР.ЭК.3-ВР.2

Реконструкция ТП 3262 и ТП 3037 в части строительства и оборудования 2 новых БКТП 6/0,4 кВ общей мощностью 0,8 МВА, взамен КК №2696 установить новый КК, КЛ 10 кВ ориентировочной протяженностью 7,1 км, КЛ 6 кВ ориентировочной протяженностью 0,62 км, КЛ 0,4кВ ориентировочной протяженностью 0,4 км в части выноса электросетевых объектов по соглашению № 25-024792-190-142 от 05.06.2025 ДКРС-Санкт-Петербург ОАО «РЖД» (25-024792)

Изм.	Кол.уч	Лист	№док	Подпись	Дата	Стадия	Лист	Листов	
Разработал		Шанина			01.26	Кабельные линии 6 кВ	П, Р	1	
Проверил		Нестерова			01.26				
ГИП		Каширин			01.26				
Н. контр.		Каширин			01.26	Ведомость объемов работ	ООО ЭЦ«СП» Санкт-Петербург 2026г.		
Утвердил									

16.	Разработка стартового котлована ГНБ вручную размером 1,5х2,0х2,0 м, сухой грунт II категории	м³	6,0
17.	Разработка приёмного котлована ГНБ вручную размером 1,0х1,0х1,5м, сухой грунт II категории	м³	1,5
18.	Крепление стен котлованов деревянными щитами	м²	14
19.	Подготовительные работы для бестраншейной прокладки трубопровода $\Phi$ до 400 мм методом ГНБ установкой VERMEER NAVIGATOR D36x50 Series II или аналогичной	устан. ГНБ	1
20.	Раскладка и сварка п/э труб $\Phi$ 160 L=33,6 м (33,6/12=2*2=4)	м/швов	67,2/4
21.	Резка п/э труб $\Phi$ 160	шт	2
22.	Устройство перехода в грунтах I-II группы установками ГНБ, для прокладки трубопровода L=33,6м (1 скважина, 2 трубы в переходе, суммарная длина труб L <sub>с</sub> =67,2м), $\Phi$ скважины до 400 мм, с поэтапным бурением и расширением скважины, в составе:	м/шт	33,6/1
	-пилотное бурение $\Phi$ 200 мм	м/шт.	33,6/1
	-расширение до $\Phi$ 300 мм (первое расширение)	м/шт.	33,6/1
	-расширение до $\Phi$ 400 мм (второе расширение)	м/шт.	33,6/1
23.	Затяжка пакета из 2 труб $\Phi$ 160мм, L=33,6м (2 трубы в пакете, суммарная длина труб L <sub>с</sub> =67,2 м)	пакеты/м	1/33,6
24.	Затяжка стального кондуктора d=4,0 мм, L=33,6*1 м в резервные трубы	м	33,6
25.	Установка заглушек для резервных электротехнических труб $\Phi$ 160мм	шт.	2
26.	Демонтаж установки для ГНБ	шт.	1
27.	Погрузка грунта из котлована на автомобили-самосвалы. Плотность суглинка 1,75 т/м³ (Вес 7,5*1,75 т/м³=13,2 т)	м³/т	7,5/13,2
28.	Вывоз грунта на полигон	т/км	13,2/6,4
29.	Демонтаж деревянных щитов	м²	14
30.	Доставка песка до места производства работ	м³	8,3
31.	Засыпка песком стартового и приемного котлованов ГНБ, с послойным трамбованием	м³	7,5
	<b>Устройство ГНБ строительной длиной 20,2 м. Пересечение 4. 1 скважина - 2 трубы электротехнические, 1-резерв. D=160мм фактич. длиной L=20,4 м. Диаметр пучка из 2 труб равен 320 мм; Диаметр последнего расширения равен 400 мм.</b>		
32.	Разработка стартового котлована ГНБ вручную размером 1,5х2,0х2,0м, сухой грунт II категории	м³	6,0
33.	Разработка приёмного котлована ГНБ вручную размером 1,5х2,0х2,0м, сухой грунт II категории	м³	6,0
34.	Крепление стен котлованов деревянными щитами	м²	28
35.	Подготовительные работы для бестраншейной прокладки трубопровода $\Phi$ до 400 мм методом ГНБ установкой VERMEER NAVIGATOR D36x50 Series II или аналогичной	устан. ГНБ	1
36.	Раскладка и сварка п/э труб $\Phi$ 160 L=20,2 м (20,4/12=1*2=2)	м/швов	40,8/2
37.	Резка п/э труб $\Phi$ 160	шт	2
38.	Устройство перехода в грунтах I-II группы установками ГНБ, для прокладки трубопровода L=20,4м (1 скважина, 2 трубы в переходе,	м/шт	20,4/1

Инв. № подл.	Подпись и дата	Штам. инв. №

					325-08/25-ТКР.ЭК.3-ВР.2		Лист
Изм.	Кол.уч	Лист	№док	Подпись	Дата		2

	суммарная длина труб $L_{\Sigma}=40,8\text{м}$ , $\Phi$ скважины до 400 мм, с поэтапным бурением и расширением скважины, в составе:		
	-пилотное бурение $\Phi$ 200 мм	м/шт.	20,4/1
	-расширение до $\Phi$ 300 мм (первое расширение)	м/шт.	20,4/1
	-расширение до $\Phi$ 400 мм (второе расширение)	м/шт.	20,4/1
39.	Затяжка пакета из 2 труб $\Phi$ 160мм, $L=20,4\text{м}$ (2 трубы в пакете, суммарная длина труб $L_{\Sigma}=40,8\text{ м}$ )	пакеты/ м	1/20,4
40.	Затяжка стального кондуктора $d=4,0\text{ мм}$ , $L=20,4*1\text{ м}$ в резервные трубы	м	20,4
41.	Установка заглушек для резервных электротехнических труб $\Phi$ 160мм	шт.	2
42.	Демонтаж установки для ГНБ	шт.	1
43.	Демонтаж деревянных щитов	м <sup>2</sup>	28
44.	Погрузка грунта из котлована на автомобили-самосвалы. Плотность суглинка 1,75 т/м <sup>3</sup> (Вес $12*1,75\text{ т/м}^3=21,0\text{ т}$ )	м <sup>3</sup> /т	12,0/21,0
45.	Вывоз грунта на полигон	т/км	21,0/6,4
46.	Доставка песка до места производства работ	м <sup>3</sup>	13,2
47.	Засыпка песком стартового и приемного котлованов ГНБ, с послойным трамбованием	м <sup>3</sup>	12,0
	<b>Устройство ГНБ строительной длиной 60,0 м. Пересечение 11. 1 скважина - 2 трубы электротехнические, 1-резерв. <math>D=160\text{мм}</math> фактич. длиной <math>L=61,1\text{ м}</math>. Диаметр пучка из 2 труб равен 320 мм; Диаметр последнего расширения равен 400 мм.</b>		
48.	Разработка стартового котлована ГНБ вручную размером 1,5х2,0х2,0м, сухой грунт II категории	м <sup>3</sup>	6,0
49.	Разработка приёмного котлована ГНБ вручную размером 1,5х1,5х2,0м, сухой грунт II категории	м <sup>3</sup>	4,5
50.	Крепление стен котлованов деревянными щитами	м <sup>2</sup>	26
51.	Подготовительные работы для бестраншейной прокладки трубопровода $\Phi$ до 400 мм методом ГНБ установкой VERMEER NAVIGATOR D36х50 Series II или аналогичной	устан. ГНБ	1
52.	Раскладка и сварка п/э труб $\Phi$ 160 $L=61,1\text{ м}$ ( $61,1/12=5*2=10$ )	м/швов	122,2/10
53.	Резка п/э труб $\Phi$ 160	шт	2
54.	Устройство перехода в грунтах I-II группы установками ГНБ, для прокладки трубопровода $L=61,1\text{м}$ (1 скважина, 2 трубы в переходе, суммарная длина труб $L_{\Sigma}=122,2\text{м}$ ), $\Phi$ скважины до 400 мм, с поэтапным бурением и расширением скважины, в составе:	м/шт	61,1/1
	-пилотное бурение $\Phi$ 200 мм	м/шт.	61,1/1
	-расширение до $\Phi$ 300 мм (первое расширение)	м/шт.	61,1/1
	-расширение до $\Phi$ 400 мм (второе расширение)	м/шт.	61,1/1
55.	Затяжка пакета из 2 труб $\Phi$ 160мм, $L=61,1\text{м}$ (2 трубы в пакете, суммарная длина труб $L_{\Sigma}=122,2\text{ м}$ )	пакеты/ м	1/61,1
56.	Затяжка стального кондуктора $d=4,0\text{ мм}$ , $L=61,1*1\text{ м}$ в резервные трубы	м	61,1
57.	Установка заглушек для резервных электротехнических труб $\Phi$ 160мм	шт.	2
58.	Демонтаж установки для ГНБ	шт.	1

Инв. № подл.	Подпись и дата	Штам. инв. №

59.	Демонтаж деревянных щитов	м <sup>2</sup>	28
60.	Погрузка грунта из котлована на автомобили-самосвалы. Плотность суглинка 1,75 т/м <sup>3</sup> (Вес 12*1,75 т/м <sup>3</sup> =21,0 т)	м <sup>3</sup> /т	12,0/21,0
61.	Вывоз грунта на полигон	т/км	21,0/6,4
62.	Доставка песка до места производства работ	м <sup>3</sup>	13,2
63.	Засыпка песком стартового и приемного котлованов ГНБ, с послойным трамбованием	м <sup>3</sup>	12,0
	<b>Устройство ГНБ строительной длиной 29,2 м. Пересечение 14. 1 скважина - 2 трубы электротехнические, 1-резерв. D=160мм фактич. длиной L=29,7 м. Диаметр пучка из 2 труб равен 320 мм; Диаметр последнего расширения равен 400 мм.</b>		
64.	Разработка стартового котлована ГНБ вручную размером 1,5х2,0х2,0м, сухой грунт II категории	м <sup>3</sup>	6,0
65.	Разработка приёмного котлована ГНБ вручную размером 1,5х2,0х2,5м, сухой грунт II категории	м <sup>3</sup>	7,5
66.	Крепление стен котлованов деревянными щитами	м <sup>2</sup>	31,5
67.	Подготовительные работы для бестраншейной прокладки трубопровода ф до 400 мм методом ГНБ установкой VERMEER NAVIGATOR D36x50 Series II или аналогичной	устан. ГНБ	1
68.	Раскладка и сварка п/э труб Ø160 L=29,7 м (29,7/12=2*2=4)	м/швов	59,4/4
69.	Резка п/э труб Ø160	шт	2
70.	Устройство перехода в грунтах I-II группы установками ГНБ, для прокладки трубопровода L=29,7м (1 скважина, 2 трубы в переходе, суммарная длина труб L <sub>с</sub> =59,4м), ф скважины до 400 мм, с поэтапным бурением и расширением скважины, в составе:	м/шт	29,7/1
71.	-пилотное бурение ф 200 мм	м/шт.	29,7/1
72.	-расширение до ф 300 мм (первое расширение)	м/шт.	29,7/1
73.	-расширение до ф 400 мм (второе расширение)	м/шт.	29,7/1
74.	Затяжка пакета из 2 труб Ø160мм, L=29,7м (2 трубы в пакете, суммарная длина труб L <sub>с</sub> =59,4м)	пакеты/м	1/29,7
75.	Затяжка стального кондуктора d=4,0 мм, L=29,7*1 м в резервные трубы	м	29,7
76.	Установка заглушек для резервных электротехнических труб Ø160мм	шт.	2
77.	Демонтаж установки для ГНБ	шт.	1
78.	Демонтаж деревянных щитов	м <sup>2</sup>	31,5
79.	Погрузка грунта из котлована на автомобили-самосвалы. Плотность суглинка 1,75 т/м <sup>3</sup> (Вес 13,5*1,75 т/м <sup>3</sup> =23,6 т)	м <sup>3</sup> /т	13,5/23,6
80.	Вывоз грунта на полигон	т/км	23,6/6,4
81.	Доставка песка до места производства работ	м <sup>3</sup>	14,9
82.	Засыпка песком стартового и приемного котлованов ГНБ, с послойным трамбованием	м <sup>3</sup>	13,5

Штам. инв. №

Подпись и дата

Инв. № подл.

Изм.	Кол.уч	Лист	№ док	Подпись	Дата

325-08/25-ТКР.ЭК.3-ВР.2

Лист

4

№	Наименование и техническая характеристика	Тип, марка, обозначение документа, опросного листа	Код оборудования, изделия, материала	Завод-изготовитель	Единица измерения	Кол-во	Масса единицы (кг)	Примечание
1	2	3	4	5	6	7	8	9
<b>Кабельная продукция:</b>								
1.	Кабель силовой алюминиевый одножильный с изоляцией из сшитого полиэтилена в оболочке из сшитого полиэтилена, сечением 1х240/70 мм <sup>2</sup>	АПвПу2гж 3х(1х95/50)	ГОСТ 22483-77	Возможна замена на изделие с аналогичными техническими характеристиками	м	1203,2		С учетом 2% на разделку и 2% на змейку Применять оборудование аттестованное в ПАО «Россети Ленэнерго»
2.	Муфта кабельная концевая внутренней установки с кабельными болтовыми наконечниками с отверстием под болт М16 на одножильный кабель из сшитого полиэтилена на напряжение до 10 кВ сечением 70-120 мм <sup>2</sup>	ПКВТ(н)-0-10-70...120		ООО «НПП «ЭРГ» Возможна замена на изделие с аналогичными техническими характеристиками	шт./компл.	6/2		Применять оборудование аттестованное в ПАО «Россети Ленэнерго»
<b>Материалы</b>								
3.	ТРУБА электротехническая трехслойная отрезками по 12 м	SN-12 Ø160мм ТУ 22.21.21-002-16073610-2019		Протекторфлекс	м	71,1		Возможна замена на изделие с аналогичными техническими характеристиками
4.	ТРУБА электротехническая трехслойная отрезками по 12 м	SN-24 Ø160мм ТУ 22.21.21-002-16073610-2019		Протекторфлекс	м	379,4		
5.	Уплотнитель кабельных проходов термоусаживаемый	УКПТ-175/50			шт.	2		
6.	Плита ПЭК 480х240х16				шт.	232		
7.	Песок строительный, природный, классифицированный	ГОСТ 8736-2014			м <sup>3</sup>	251,2		С коэф. упл. 1,1
8.	Огнезащитное покрытие для кабелей с пластмассовой изоляцией	Огракс			кг	3,3		Расх. 0,75 кг/м <sup>2</sup>
9.	Маркировочные бирки				шт.	50		
10.	Кабельные стяжки для фиксации и крепления пучков кабелей				упак.	4		1упак. - 100шт.
11.	Джутовый переплетенный шнур (Ду 10мм) покрытый водонепроницаемой мятой глиной (смесь)				м <sup>3</sup>	0,15		
12.	Цементно-песчаная смесь				м <sup>3</sup>	0,052		
13.	Мастика полиуретановая 2-х компонентная	"Тэктор"			м <sup>3</sup>	0,006		Возможна замена на материал с аналогичными характеристиками
14.	Полимер для стабилизации буровых скважин	P-24 (или аналог)			т	0,81		
15.	Бентонит	Swelltonite HQ (или аналог)			кг	8056,8		
16.	Кондуктор стальной оцинкованный, для протяжки кабеля, d=4,0 мм				м/кг	186,0/18,4		0,099кг/м

Взам. инв. №

Подпись и дата

Инв. № подл.

Изм.	Кол.уч	Лист	№	Подпись	Дата	323-07/25-ТКР.ЭК.3-СО		
						Реконструкция КЛ 10 кВ ориентировочной протяженностью 0,72 км, КЛ 6 кВ ориентировочной протяженностью 3,185 км, в части выноса электросетевых объектов по соглашению №25-024.784-190-142 от 05.06.2025 ДКРС-Санкт-Петербург ОАО «РЖД» (25-024.784)		
						Кабельные линии 10 кВ		
Разработал Шанина						Р	1	2
Проверил Нестерова								
ГИП Нестерова								
Н. контр. Каширин								
Утвердил						000 «Селена Монтаж» Санкт-Петербург 2026г.		

№	Наименование и техническая характеристика	Тип, марка, обозначение документа, опросного листа	Код оборудования, изделия, материала	Завод-изготовитель	Единица измерения	Кол-во	Масса единицы (кг)	Примечание
1	2	3	4	5	6	7	8	9
17.	Заглушка полиэтиленовая для электротехнических труб d=160 мм				шт.	10		
<b>Материалы для организации ввода в ТП</b>								
18.	Профиль вертикальный С-образный, 41x21, L=1200 мм	BPM21			шт.	10		Возможна замена на материал с аналогичными характеристиками
19.	Консоль одиночная 41x41, осн.500	BBP-41			шт.	10		
20.	Усиленный анкер со шпилькой M10 (L=1000мм)				шт.	20		
21.	Проводник стальной горячеоцинкованный D=10мм				м	20		
22.	Прокладка силиконовая	BHR8010			м	5		
23.	Зажим соединительный круглого проводника 8-10мм				шт.	20		
24.	Крепление кабельное	УККЗ-40/70			шт.	16		
25.	Гайка M10				шт.	40		
26.	Шайба M10				шт.	40		
<b>Материалы для организации производства работ:</b>								
27.	Инвентарное строительное ограждение	ИСО-Л-05-15			м/ м <sup>2</sup>	366,4/ 732,8		Козф. оборачив. 0,1
28.	Доска обрезная				м	111,8		

\* На все изделия возможна замена на изделие с аналогичными техническими характеристиками

Инв. № подл.      Подпись и дата      Взам. инв. №

Изм.	Кол.	Лист	№ док.	Подпись	Дата

323-07/25-ТКР.ЭК.З-СО

Лист  
2